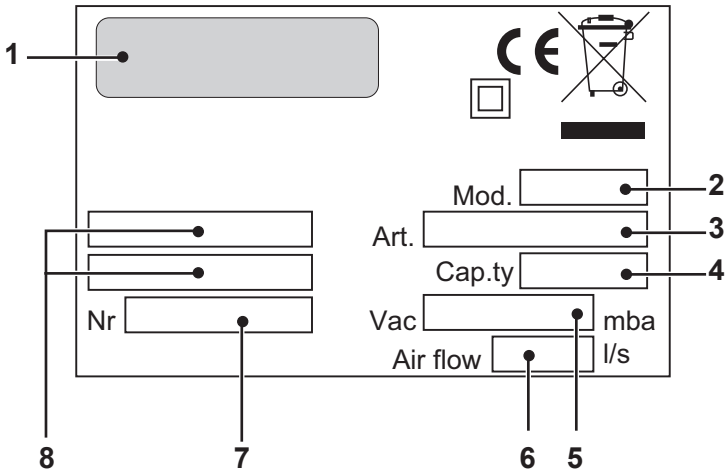
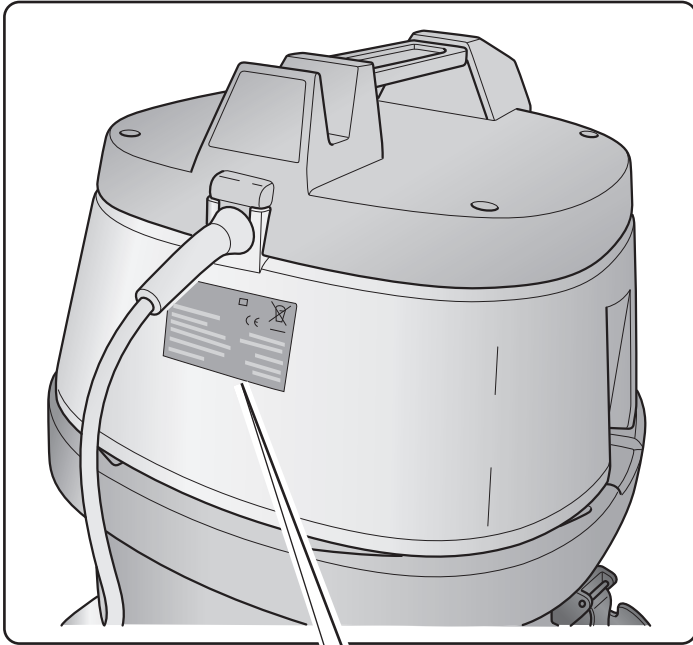


CE

8050908
ed. 03/2021

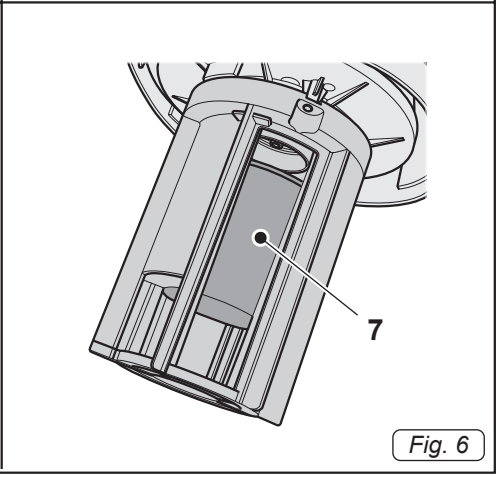
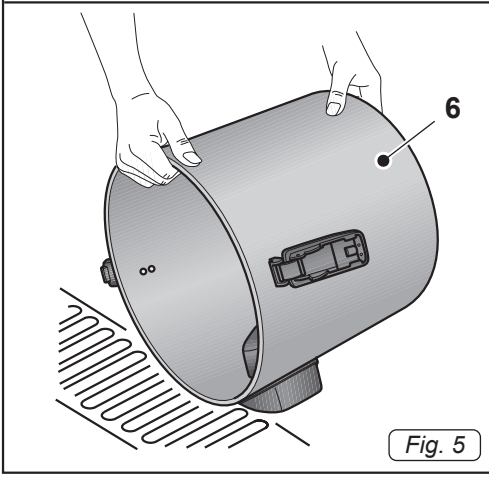
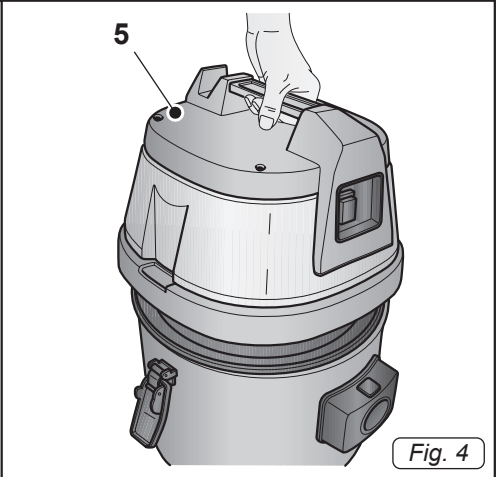
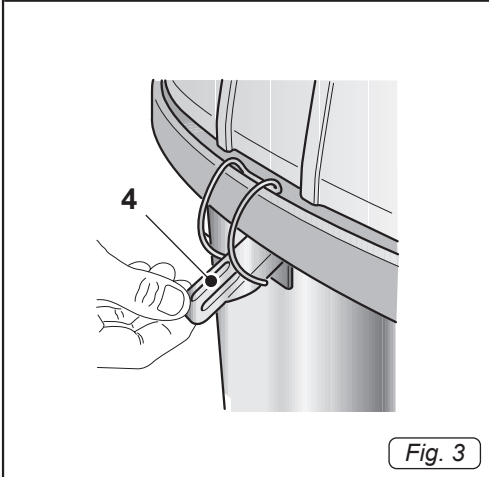
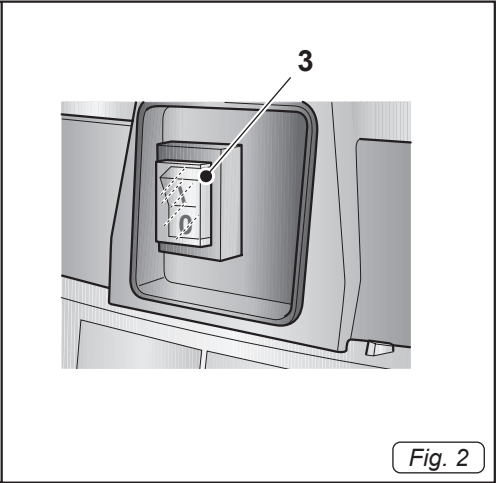
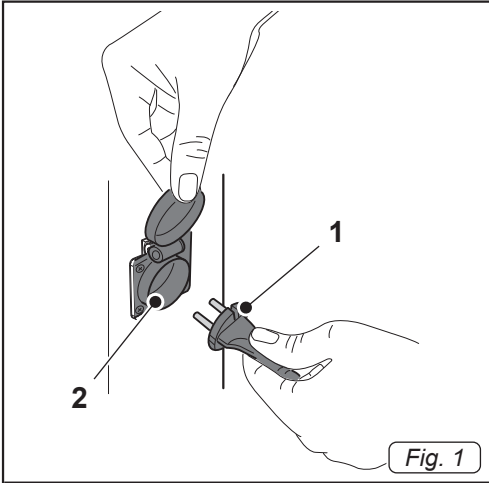
ASL 10


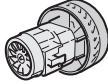

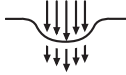
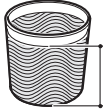
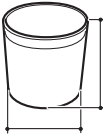


- IT** Istruzioni d'Uso e Manutenzione
- EN** Use Instructions and Maintenance
- DE** Verwenden Sie Anweisungen und Wartung
- ES** Instrucciones de uso y mantenimiento
- FR** Instructions d'utilisation et entretien



	1	2	3	4
IT	Produttore	Modello	Articolo	Capacità fusto
EN	Manufacturer	Model	Article	Container capacity
DE	Hersteller	Modell	Artikel	Fassungsvermögen des Körpers
ES	Fabricante	Modelo	Artículo	Capacidad del bidón
FR	Producteur	Modèle	Article	Capacité de la cuve

	1	2	3	4
IT	Capacità aspirazione	Portata d'aria	N° Matricola	Caratteristiche elettriche
EN	Vacuum	Air flow	Serial N°	Electrical characteristics
DE	Ansaugleistung	Luftdurchsatz	Serien Nr.	Elektrische Eigenschaften
ES	Capacidad de aspiración	Caudal de aire	N° Matricola	Características eléctricas
FR	Capacité d'aspiration	Débit d'air	N° Matricule	Caractéristiques électriques



	ASL10
	220 - 240 V~
	1000 W
	62 dbA
	190 mbar
	10 l
	410 x 410 x 560 mm
	8 kg
	Ø 36 mm

IT	Italiano..... ITALIANO -1 <i>(Istruzioni originali)</i> Dichiarazione di conformità CE 6
EN	English ENGLISH -1 <i>(Translation of original instructions)</i> Declaration of EC conformity 6
DE	Deutsch DEUTSCH -1 <i>(Übersetzung der Originalanleitung)</i> EG- Konformitätserklärung..... 6
ES	Español ESPAÑOL -1 <i>(Traducción de las instrucciones originales)</i> Declaración de conformidad CE 6
FR	Français FRANÇAIS -1 <i>(Traduction des instructions d'origine)</i> Déclaration de conformité CE 6

INTRODUZIONE



AVVERTENZA:

Prima di utilizzare l'apparecchio leggere con attenzione il presente manuale fornito con la macchina.

Il presente manuale costituisce parte integrante della macchina stessa; devono essere pertanto conservati con cura in un luogo sicuro e accessibile a tutti gli utilizzatori (operatori e personale addetto alla manutenzione) per tutta la vita della macchina fino alla demolizione.

Scopo del manuale

Lo scopo del manuale è di fornire le istruzioni necessarie per la messa in servizio, l'uso e la manutenzione dell'apparecchio al quale è allegato.

Si raccomanda una attenta lettura delle istruzioni e una scrupolosa osservanza delle norme di sicurezza descritte nel manuale.

La mancata osservanza di tali istruzioni/norme potrebbe causare danni alla macchina e all'operatore e in nessun caso potranno essere imputati al costruttore.

Le indicazioni di sicurezza descritte nel manuale integrano e **NON SOSTITUISCONO** le norme in vigore nel paese di utilizzo della macchina.

Consultazione del manuale

Il manuale è suddiviso in capitoli secondo un ordine logico di conoscenza ed impiego della macchina.

Legenda simbologia presente nel manuale

Per evidenziare informazioni e procedure relative alla sicurezza, manutenzione, ecc., nel manuale sono stati adottati i seguenti simboli:



PERICOLO:

Avverte di un serio pericolo, anche mortale, per l'incolumità dell'operatore e/o terze persone.



AVVERTENZA:

Informazioni di estrema importanza atte ad evitare seri danni alla macchina e all'ambiente in cui opera.



NOTA:

Informazioni aggiuntive per il corretto funzionamento della macchina o di carattere generale.

AVVERTENZE GENERALI

- Sacchetti di plastica, polistirolo, grafette, ecc.. non devono essere lasciati alla portata dei bambini in quanto potenziali fonti di pericolo.
- Prima di mettere in funzione l'apparecchio assicurarsi che la tensione di rete corrisponda a quella indicata sulla targa dati.
- Per togliere la spina dalla presa di corrente NON tirare il cavo di alimentazione, estrarre la spina prendendo il corpo della stessa con la mano.
- Durante l'uso dell'apparecchio svolgere completamente il cavo elettrico.
- È consentito l'uso di prolunghe solo se omologate, dimensionate secondo la potenza dell'apparecchio e in buono stato di conservazione.
- Non utilizzare l'apparecchio se la spina o il cavo elettrico non sono in buone condizioni.
- Se il cavo di alimentazione dell'apparecchio è danneggiato, deve essere sostituito esclusivamente da un centro assistenza tecnico autorizzato dal costruttore.
- Evitare di far scorrere il cavo elettrico su spigoli taglienti.
- Evitare di schiacciare il cavo elettrico.
- Non utilizzare l'apparecchio con le mani bagnate o umide.
- Non lasciare l'apparecchio esposto agli agenti atmosferici.
- Non utilizzare l'apparecchio se presenta delle anomalie di funzionamento ma portarlo presso un centro di

assistenza autorizzato.

- In caso di guasto rivolgersi esclusivamente presso un centro di assistenza autorizzato richiedendo sempre ricambi originali.
- Prima di effettuare qualsiasi intervento di manutenzione o pulizia è obbligatorio togliere la spina dalla presa di corrente.
- Non lavare l'apparecchio con getti d'acqua.
- Non immergere l'apparecchio in acqua o altri liquidi.
- Pulire l'apparecchio utilizzando un panno bagnato di acqua; non utilizzare detersivi abrasivi, trielina, solventi.
- Quando l'apparecchio è fuori uso è necessario renderlo inutilizzabile tagliando il cavo di alimentazione prima di conferirlo agli appositi centri di raccolta.
- L'apparecchio non è destinato ad essere usato da persone (compresi i bambini) con capacità fisiche, sensoriali o mentali ridotte o mancanza di esperienza e conoscenza.
- I bambini devono essere sorvegliati per assicurarsi che non giochino con l'apparecchio.
- Questa macchina è concepita per l'uso commerciale, per esempio, negli alberghi, nelle scuole, negli ospedali, nelle aziende, nei negozi, negli uffici e nelle agenzie di noleggio.

DISIMBALLO

Una volta rimosso l'imballo come indicato nelle istruzioni riportate sull'imballo stesso, controllare l'integrità dell'apparecchio e di tutti i componenti in dotazione.

Se si riscontrano danni evidenti contattare il rivenditore o un centro di assistenza autorizzato.

DEMOLIZIONE DELL'APPARECCHIO

Per la salvaguardia dell'ambiente, procedere secondo la normativa locale vigente.

Quando l'apparecchio non è più utilizzabile né riparabile, procedere allo smaltimento differenziato dei componenti.

Ai sensi sulla attuazione delle Direttive 2012/19/UE - 2011/65/UE, 2002/95/CE, 2002/96/CE e 2003/108/CE, relative alla riduzione dell'uso di sostanze pericolose nelle apparecchiature elettriche ed elettroniche, nonché allo smaltimento dei rifiuti, l'apparecchiatura elettrica non può essere smaltita come un rifiuto urbano ma è necessario rispettare la raccolta separata e lo smaltimento adeguato.



Le apparecchiature elettriche sono contrassegnate da un simbolo recante un contenitore di spazzatura su ruote barrato. Il simbolo indica che l'apparecchiatura è stata immessa sul mercato dopo il 13 agosto 2005 e che deve essere oggetto di raccolta separata.

Lo smaltimento inadeguato o abusivo delle apparecchiature oppure un uso improprio delle stesse, in considerazione delle sostanze e dei materiali contenuti può causare danni alle persone e all'ambiente. Lo smaltimento dei rifiuti elettrici che non rispetti le norme vigenti comporta l'applicazione di sanzioni amministrative e penali.

NORMATIVE DI RIFERIMENTO

L'apparecchio è stato costruito in conformità alla direttiva macchine in vigore e in conformità alle norme indicate nella dichiarazione "CE" di conformità.

TIPO D'USO

Questo apparecchio è stato concepito per aspirare liquidi come da tabella dati tecnici presente nella parte introduttiva del manuale. Solo per questi utilizzi sono stato concepito.



PERICOLO:

Il costruttore non può essere ritenuto responsabile per eventuali danni dovuti ad un uso improprio o scorretto.

Qualsiasi altro utilizzo solleva il costruttore da responsabilità per danni a persone e/o cose e fa decadere qualsiasi condizione di garanzia.

USO SCORRETTO

Non utilizzare l'apparecchio per:

- Aspirare sostanze infiammabili, esplosive, corrosive, tossiche.
- Aspirare sostanze calde.
- Non utilizzare l'apparecchio in versione aspiraliquidi per aspirare polveri e viceversa.

Non utilizzare l'apparecchio in ambienti con rischio di esplosione.

USO DELL'APPARECCHIO

Avviamento dell'apparecchio

- Verificare che la spina (1 Fig. 1) sia nella presa di corrente (2 Fig. 1) dalla macchina produzione vapore.
- Premere l'interruttore (3 Fig. 2) su "1" per avviare il motore di aspirazione.



NOTA:

Quando il serbatoio di recupero è pieno, si ha un aumento di rumore e l'apparecchio non aspira più, quindi spegnere l'apparecchio e svuotare il serbatoio come descritto nei relativi paragrafi.

Spegnimento dell'apparecchio

- Premere l'interruttore (3 Fig. 2) su "0" per spegnere l'apparecchio.

PULIZIA E MANUTENZIONE



PERICOLO:

Prima di effettuare qualsiasi operazione di manutenzione rimuovere la spina dalla presa di corrente.

Svuotamento serbatoio di recupero

- Staccare la spina (1 Fig. 1) dalla presa di corrente (2 Fig. 1) sulla macchina produzione vapore.
- Sganciare la cinghia di tenuta e smontare l'apparecchio aspiraliquidi dalla macchina produzione vapore.
- Sganciare le leve (4 Fig. 3) e rimuovere la testata (5 Fig. 4) completa di motore.
- Posizionarsi su una piletta di scarico e svuotare il liquido contenuto nel serbatoio di recupero (6 Fig. 5).
- Pulire l'interno del serbatoio con acqua corrente quindi rimontare il tutto procedendo in senso inverso allo smontaggio.

Pulizia gionaliera

Pulizia apparecchio

- Pulire il corpo apparecchio utilizzando un panno umido d'acqua o detergente neutro.
- Rimuovere la testata come indicato in precedenza e pulire l'interno del serbatoio con acqua corrente quindi svuotarlo come indicato precedentemente.
Rimontare il tutto procedendo in senso inverso allo smontaggio.



PERICOLO:
Non lavare l'apparecchio con getti d'acqua.

Controlli periodici

Controllo funzionalità galleggiante

- Rimuovere la testata come indicato in precedenza.
- Verificare che il galleggiante (7 Fig. 6) sia integro e che scorra liberamente nella sua sede.

PROBLEMA	CAUSA	RIMEDIO
Aspiratore non funziona.	Interruttore non premuto.	Premere l'interruttore.
	Spina non inserita.	Inserire la spina nella presa di corrente.
	Mancanza corrente.	Verificare la linea di alimentazione.
L'aspirazione non è soddisfacente.	Accessori o tubi otturati.	Controllare e pulire il tubo e la bocchetta di aspirazione.
	Racla bocchetta aspirazione usurata o rovinata.	Controllare e sostituire la racla.

IT Dichiarazione di conformità CE

Con la presente si dichiara che la macchina qui di seguito indicata, in base alla sua concezione, al tipo di costruzione e nella versione da noi introdotta sul mercato, è conforme ai requisiti fondamentali di sicurezza e di sanità delle direttive CE.

In caso di modifiche apportate alla macchina senza il nostro consenso, la presente dichiarazione perde ogni validità.

Prodotto
ASPIRATORE

MODELLO
ASL 10

CODICE
17071610002

Direttive CE pertinenti
2006/42/CE (+2009/127/CE)
2014/30/UE
2011/65/UE

Norme armonizzate applicate
EN 60335-1
EN 60335-2-69
EN 50581

Regolamentazioni applicate
-

Nome e posizione della persona autorizzata a firmare la Dichiarazione
Giuseppe Riello, Amministratore Delegato Ghibli & Wirbel S.p.A.

Firma 
Giuseppe Riello

Nome e indirizzo della persona autorizzata a fornire il fascicolo tecnico:
Luca Lenzi, presso Ghibli & Wirbel S.p.A.,
Via Circonvallazione 5, 27020 Dorno (PV), Italia.

Firma 
Luca Lenzi

Dorno (PV), 03/2021

INTRODUCTION



WARNING:

Before using the appliance, please read this manual supplied with the machine carefully.

This manual forms an integral part of the machine itself. They must therefore be kept in a safe place where they are accessible to all users (operators and maintenance personnel) throughout the life of the machine until it is scrapped.

1.1.a - Purpose of the manual

The purpose of the manual is to provide the instructions necessary for putting into service, using and maintaining the machine with which it is enclosed.

It is advisable to read the instructions carefully and comply with the safety standards described in the manual to the letter.

The non-observance of these instructions/standards may cause damage to the machine and injury to the operator for which under no circumstances is the manufacturer responsible.

The safety information described in the manual supplements and DOES NOT REPLACE standards in force in the country in which the machine is used.

Consulting the manual

The manual is divided into chapters according to a logical order of knowledge and use of the machine.

Key to symbols used in the manual

In order to highlight information and procedures regarding safety, maintenance etc., the following symbols have been adopted in the manual:



DANGER:

Warns of a serious, even fatal danger for the safety of the operator and/or third persons.



WARNING:

Extremely important information in order to prevent serious damage to the machine and the environment in which it operates.



N.B.:

Additional information for correct machine operation or of a general nature.

GENERAL WARNINGS

- Plastic bags, polystyrene, paper clips, etc. must not be left within the reach of children, as these are potential sources of danger.
 - Ensure that the voltage matches that indicated on the data plate before turning the appliance on.
 - To unplug the appliance from the socket, pull the plug itself and NOT the cable.
 - Unwind the entire power cable when using the appliance.
 - Solely approved extension cables can be used. These must be adequate for the power of the appliance and must also be in good condition.
 - Do not use the appliance if either the plug or power cable is not in good condition.
 - If the power cable is damaged, this can only be replaced by a technical support centre that is authorised by the manufacturer.
 - Do not slide the power cable on sharp edges.
 - Do not pinch or crush the power cable.
 - Do not use the appliance with wet or damp hands.
 - Do not leave the appliance exposed to the elements.
 - Do not use the appliance if its operation is faulty. Take this to an authorised technical support centre.
- Should an anomaly arise, contact an authorised technical support centre and always request original spare parts.
 - The plug must be removed from the socket before any maintenance or cleaning procedures are implemented.
 - Do not wash the appliance with jets of water.
 - Do not immerse the appliance into water or other liquids.
 - Clean the appliance with a cloth dampened with water; do not use abrasive detergents, trichloroethene or solvents.
 - When depositing the unusable appliance at appropriate collection points, the power cord must be removed in order to ensure it is not used.
 - This appliance is not intended for use by person (including children) with reduced physical, sensory or mental capabilities, or lack of experience and knowledge.
 - Children should be supervised to ensure that they do not play with the appliance.
 - This vacuum cleaner is suitable for collective use: for example in hotels, schools, factories, shops, etc.

UNPACKING

After removing the package as indicated in the instructions shown on the package itself, check the integrity of the appliance and all components supplied.

If any evident damage is noticed, contact the retailer or an authorised technical support centre.

DISPOSING OF THE APPLIANCE

Proceed in accordance with local legislation in order to protect the environment. When the appliance is unusable and cannot be repaired, the components are to be disposed of accordingly and separately.

In accordance with the implementation of Directives 2012/19/EU - 2011/65/EU, 2002/95/EC, 2002/96/EC and 2003/108/EC on the restriction of the use of dangerous substances in electric and electronic equipment and the disposal of waste materials, electrical equipment cannot be disposed of as urban waste but separate collection and proper disposal must be observed. electrical devices cannot be disposed of as urban waste, but separate collection and proper disposal must be ensured.



Electrical equipment has a symbol bearing a crossed out wheeled bin. The symbol indicates that the apparatus was introduced on the market after 13th August 2005 and must be disposed off separately.

Improper or illegal disposal of such equipment or using it incorrectly, can be hazardous to persons and the environment due to the substances and materials contained. Administrative and criminal penalties will be imposed for non-compliance with standards pertaining to the disposal of electrical waste.

REFERENCE LEGISLATIONS

The appliance has been manufactured in compliance with the Machinery Directive in force and in accordance with the standards indicated in the "CE" Declaration of Conformity.

TYPE OF USE

This appliance has been designed to vacuum liquids as per the technical data table in the introductory part of the manual. Only for these uses I was conceived.



DANGER:

The manufacturer can not be held responsible for any damage due to improper or incorrect use.

Any other use releases the manufacturer from liability for harm to persons and/or property and invalidates any warranty condition.

IMPROPER USE

Do not use the appliance to:

- Aspirate flammable, explosive, corrosive and toxic substances.
- Aspirate hot substances.
- Do not use the appliance in liquid suction mode to suction powder and vice versa.

Do not use the appliance in areas at risk of explosion.

PREPARING THE APPLIANCE

Starting up the appliance

- Check that the plug (1 Fig. 1) is in the socket (2 Fig. 1) of the steam production machine.
- Press the switch (3 Fig. 2) to position "I" to start the vacuum engine.



NOTES:

When the recovery tank is full, the noise intensity increases and the device can no longer aspire. Then you must switch off the device and empty the tank as described in the relevant paragraphs.

Switching off the appliance

- Push the switch (3 Fig. 2) to the "0" position to stop the device.

CLEANING AND MAINTENANCE



DANGER:

Before performing any maintenance operation, unplug the appliance from the electrical socket.

Emptying the recovery tank

- Disconnect the plug (1 Fig. 1) from the socket (2 Fig. 1) on the steam production machine.
- Unhook the sealing belt and disassemble the wet vacuum cleaner from the steam production machine.
- Release the lever (4 Fig. 3) and remove the top (5 Fig. 4) along with the engine.
- Place it on the top of a drain and empty the liquid in the recovery tank (6 Fig. 5).
- Clean the inside of the tank with running water and then re-install everything doing the opposite of the disassembly.

Daily cleaning

Cleaning the appliance

- Clean the unit body with a cloth dampened with water or a mild detergent.
- Remove the top, as described above and clean the inside with running water and then empty it, as indicated above.
Replace everything doing the opposite of the disassembly.



DANGER:
Do not wash the appliance using jets of water.

Periodic checks

Checking the floater

- Remove the top as shown above
- Check if the floater (7 Fig. 6) is in good condition and if it moves freely in its space.

PROBLEM	CAUSE	SOLUTION
The vacuum cleaner does not work.	Switch not pressed.	Press the switch.
	Plug not inserted.	Insert the plug into the socket.
	No current.	Check the power supply line.
Suction is not satisfactory.	Accessories or tubes clogged.	Check and clean the hose and the suction nozzle.
	Suction nozzle squeegee worn or damaged.	Check and replace the squeegee.

EN Declaration of EC conformity

We hereby declare that the machine described below complies with the relevant basic safety and health requirements of the EU Directives, both in its basic design and construction as well as in the version put into circulation by us. This declaration shall cease to be valid if the machine is modified without our prior approval.

Product
VACUUM CLEANER

MODEL
ASL 10

CODE
17071610002

Relevant EU Directives
2006/42/CE (+2009/127/CE)
2014/30/UE
2011/65/UE


Applied harmonized standards
EN 60335-1
EN 60335-2-69
EN 50581

Applied regulations
-

Name and position of the person authorised to sign the Declaration
Giuseppe Riello, Chief Executive Officer of Ghibli & Wirbel S.p.A.

Signature 
Giuseppe Riello

Name and address of the person authorised to supply the technical manual
Luca Lenzi at Ghibli & Wirbel S.p.A.,
Via Circonvallazione 5, 27020 Dorno (PV), Italia.

Signature 
Luca Lenzi

Dorno (PV), 03/2021

EINLEITUNG



HINWEIS:

Lesen Sie dieses mit dem Gerät gelieferte Handbuch sorgfältig durch, bevor Sie das Gerät verwenden.

Dieses Handbuch ist ein wesentlicher Bestandteil der Maschine. Sie müssen daher an einem sicheren Ort aufbewahrt werden, an dem sie allen Benutzern (Bedienern und Wartungspersonal) während der gesamten Lebensdauer der Maschine zugänglich sind, bis sie verschrottet werden.

Ziel des Handbuchs

Das Ziel des Handbuchs ist es, alle benötigten Anweisungen zur Inangasetzung, zum Gebrauch und Wartung der Maschine zu liefern.

Es ist sorgfältig zu lesen und die im Handbuch beschriebenen Sicherheitsbestimmungen sind strengstens einzuhalten.

Die Nichtbefolgung der Anweisungen/Normen könnte Schäden an der Maschine und am Bediener verursachen, die keinesfalls dem Hersteller angelastet werden können.

Die im Handbuch beschriebenen Sicherheitsanweisungen vervollständigen und ersetzen nicht die geltenden Richtlinien des Landes, in dem die Maschine benutzt wird.

Gebrauch des Handbuchs

Das Handbuch ist in Kapitel gemäß der logischen Ordnung von Maschinenkenntnis- und Anwendung unterteilt.

Erklärung der im Handbuch verwendeten Symbole

Zu Hervorhebung von Informationen und Verfahren bzgl. Sicherheit, Wartung usw. werden im Handbuch folgende Symbole verwendet:



GEFAHR:

Warnt vor einer ernsten, auch tödlichen Gefahr für die körperliche Unversehrtheit des Bediener und/oder Dritter.



HINWEIS:

Informationen von besonderer Bedeutung zur Vermeidung von schweren Schäden an der Maschine und in deren Umfeld.



BEMERKUNG:

Zusätzliche Informationen für eine korrekte Arbeitsweise der Maschine oder sonstige Anmerkungen.

ALLGEMEINE HINWEISE

- Plastiktüten, Styropor, Heftklammern, usw. sollten außer Reichweite von Kinderhänden aufbewahrt werden, da sie potenzielle Gefahrenquellen darstellen.
- Vor Inbetriebnahme des Geräts ist zu überprüfen, dass die auf dem Leistungsschild angegebenen Spannungswerte mit der Netzspannung übereinstimmen.
- Der Stecker darf NICHT durch Ziehen an dem Kabel aus der Steckdose entfernt werden. Um den Stecker aus der Steckdose zu entfernen, muss am Stecker angefasst werden.
- Entrollen Sie das gesamte Stromkabel während der Verwendung des Geräts.
- Die Verwendung von Verlängerungskabeln ist nur dann gestattet, wenn diese amtlich zugelassen sind, der Leistung des Geräts entsprechen und in einem guten Allgemeinzustand sind.
- Verwenden Sie das Gerät nicht, falls der Stecker oder das Kabel nicht in gutem Zustand sein sollten.
- Falls das Speisekabel des Geräts beschädigt sein sollte, so darf dieses ausschließlich von einem vom Hersteller autorisierten Technischen Kundendienst ersetzt werden.
- Vermeiden Sie es, das Stromkabel über scharfe Kanten zu führen.
- Vermeiden Sie es, das Stromkabel zu quetschen.
- Verwenden Sie das Gerät nicht mit feuchten oder nassen Händen.
- Setzen Sie das Gerät nicht den Witterungseinflüssen aus.
- Verwenden Sie das Gerät nicht, falls dieses Anomalien aufweisen sollte, sondern bringen Sie es in eine autorisierte Kundendienststelle.
- Im Falle eines Defekts wenden Sie sich ausschließlich an eine autorisierte Kundendienststelle, und verlangen Sie grundsätzlich Originalersatzteile.
- Vor sämtlichen Reinigungs- und Wartungsarbeiten muss der Netzstecker aus der Steckdose gezogen werden.
- Reinigen Sie das Gerät nicht mit einem Wasserstrahl.
- Tauchen Sie das Gerät nicht in Wasser oder andere Flüssigkeiten.
- Reinigen Sie das Gerät mithilfe eines mit Wasser befeuchteten Tuchs. Verwenden Sie weder Scheuermittel noch Trichloräthylen oder Lösungsmittel.
- Wenn das Gerät nicht mehr verwendet wird, muss das Stromkabel durchgeschnitten werden, bevor es zu einer geeigneten Sammelstelle gebracht wird.
- Dieses Gerät ist nicht zur Verwendung durch Personen (einschließlich Kinder) mit eingeschränkten körperlichen, sensorischen oder geistigen Fähigkeiten oder mangelnder Erfahrung und mangelndem Wissen vorgesehen.
- Kinder sollten beaufsichtigt werden, um sicherzustellen, dass sie nicht mit dem Gerät spielen.

- Diese Maschine ist für einen kommerziellen Gebrauch ausgelegt, beispielsweise in Hotels, Schulen, Krankenhäusern, Betrieben, Geschäften, Büros und Vermietungsagenturen.

AUSPACKEN

Nachdem Sie das Gerät wie auf der Verpackung beschrieben ausgepackt haben, vergewissern Sie sich der Unversehrtheit der Maschine und aller im Lieferumfang enthaltener Einzelteile.

Falls Sie offensichtliche Schäden entdecken, nehmen Sie bitte Kontakt mit einem Einzelhändler oder einer autorisierten Kundendienststelle auf.

ENTSORGUNG DES GERÄTS

Befolgen Sie die geltenden Vorschriften, um die Umwelt zu schützen. Falls das Gerät nicht mehr zu verwenden und zu reparieren ist, entsorgen Sie die einzelnen Bestandteile getrennt.

Gemäß der Umsetzung der Richtlinien 2012/19/EU - 2011/65/EU, 2002/95/EG, 2002/96/EG und 2003/108/EG zur Verringerung der Verwendung gefährlicher Stoffe in Elektro- und Elektronikgeräten und zur Entsorgung von Abfällen dürfen Elektrogeräte nicht als Siedlungsabfall entsorgt werden; es muss die getrennte Sammlung und angemessene Entsorgung beachtet werden.



Die elektrischen Geräte sind mit einem Symbol gekennzeichnet, auf dem eine durchgestrichene Mülltonne mit Rädern abgebildet ist. Das Symbol weist darauf hin, dass das Gerät nach dem 13. August 2005 auf den Markt gebracht wurde und getrennt entsorgt werden muss.

Falls die Entsorgung der Geräte nicht sachgemäß oder gar missbräuchlich erfolgen sollte oder falls diese unsachgemäß verwendet werden sollten, können durch die enthaltenen Materialien Personen oder Umwelt geschädigt werden. Eine rechtswidrige Entsorgung von Elektromüll wird verwaltungs- und strafrechtlich verfolgt.

BEZUGSNORMEN

Das Gerät wurde in Übereinstimmung mit der geltenden Maschinenrichtlinie und in Übereinstimmung mit den in der CE-Übereinstimmungserklärung angegebenen Vorschriften hergestellt.

ART DER ANWENDUNG

Dieses Gerät wurde zum Absaugen von Flüssigkeiten gemäß der technischen Datentabelle im einleitenden Teil des Handbuchs entwickelt. Nur für diese Zwecke wurde ich konzipiert.



GEFAHR:

Der Hersteller haftet nicht für eventuelle Schäden, die auf einen unangemessenen oder unsachgemäßen Gebrauch zurückzuführen sind.

Jede andere Art der Anwendung enthebt den Hersteller von seiner Verantwortung für Personen- oder Sachschäden und führt zum Verfall sämtlicher Garantieansprüche.

UNSACHGEMÄSSE ANWENDUNG

Benutzen Sie das Gerät nicht zum:

- Saugen von brennbaren, explosiven, ätzenden und giftigen Stoffen.
- Saugen von heißen Stoffen.
- Benutzen Sie das Gerät in der Version als Nasssauger nicht, um Staub zu saugen und umgekehrt.

Benutzen Sie das Gerät nicht in explosionsgefährdeten Umgebungen.

ANWENDUNG DES GERÄTS

Inbetriebnahme des Geräts

- Überprüfen Sie, ob sich der Stecker (1 Abb. 1) in der Buchse (2 Abb. 1) der Dampferzeugungsmaschine befindet.
- Drücken Sie den Schalter (3 Abb. 2) auf Position „I“, um den Vakuummotor zu starten.



BEMERKUNG:

Wenn der Wiedergewinnungsbehälter voll ist, steigt der Lärm und das Gerät saugt nicht mehr. Dann soll das Gerät ausgeschaltet und der Behälter wie oben beschrieben entleert werden

Ausschalten des Geräts

- Die Schalter (3 Abb. 2) in die Stellung “0” drücken um das Gerät auszuschalten.

REINIGUNG UND WARTUNG



GEFAHR:

Bevor irgendein Wartungseingriff vorgenommen wird, den Stecker aus der Steckdose ziehen.

Entleerung des Schmutzwasserbehälters

- Den Stecker (1 Abb. 1) von der Buchse (2 Abb. 1) der Dampferzeugungsmaschine abziehen.
- Den Dichtungsriemen aushängen und den Nassstaubsauger von der Dampferzeugungsmaschine abbauen.
- Den Hebel (4 Abb. 3) lösen und den Deckel (5 Abb. 4) mitsamt dem Motor entfernen.
- Sich über einen Ausguß stellen und die Flüssigkeit aus dem Behälter (6 Abb. 5) entleeren
- Das Innere des Behälters mit flüssigem Wasser reinigen, und alles in umgekehrter Reihenfolge wieder montieren.

Tägliche Reinigung

Reinigung des Gerätes

- Den Gerätekörper mit einem Tuch, das mit Wasser oder neutralem Reinigungsmittel angefeuchtet wurde, reinigen.
- Den Deckel gemäß den Anweisungen oben entfernen und das Innere des Behälters mit flüssigem Wasser reinigen, dann alles entleeren, wie oben gezeigt
Alles in umgekehrter Reihenfolge wieder montieren.



GEFAHR:
Das Gerät nicht mit Wasserstrahlen reinigen.

Regelmäßige Kontrollen

Funktion des Schwimmers überprüfen

- Den Deckel gemäß den Anweisungen oben entfernen.
- Überprüfen ob der Schwimmer (7 Abb. 6) im guten Zustand ist und sich frei in seinem Raum bewegt.

PROBLEM	URSACHE	BEHEBUNG
Sauger funktioniert nicht.	Der Schalter ist nicht gedrückt.	Schalter drücken.
	Stecker nicht angeschlossen.	Den Stecker in die Steckdose stecken.
	Kein Strom vorhanden.	Die Versorgungsleitung prüfen.
Die Saugleistung ist ungenügend.	Zubehör oder Rohre verstopft.	Den Schlauch und die Saugdüse überprüfen und reinigen.
	Abstreifer Saugdüse abgenutzt oder beschädigt.	Den Abstreifer überprüfen und austauschen.

DE EG- Konformitätserklärung

Hiermit erklären wir, dass die nachfolgend bezeichnete Maschine aufgrund ihrer Konzipierung und Bauart sowie in der von uns in Verkehr gebrachten Ausführung den einschlägigen grundlegenden Sicherheits und Gesundheitsanforderungen der EG-Richtlinien entspricht. Bei einer nicht mit uns abgestimmten Änderung der Maschine verliert diese Erklärung ihre Gültigkeit.

Produkt
STAUBSAUGER

MODELL
ASL 10

KENN NR.
17071610002

Einschlägige EG-Richtlinien
2006/42/CE (+2009/127/CE)
2014/30/UE
2011/65/UE

Angewandte harmonisierte Normen
EN 60335-1
EN 60335-2-69
EN 50581

Angewandte Verordnungen
-

Name und Beruf der autorisierten Person, welche die Erklärung unterzeichnet.
Giuseppe Riello, Vorstandsvorsitzender Ghibli & Wirbel S.p.A..

Unterschrift 
Giuseppe Riello

Name und Anschrift der zuständigen Person für den Versand technischer Unterlagen:
Luca Lenzi, bei Ghibli & Wirbel S.p.A.,
Via Circonvallazione 5, 27020 Dorno (PV), Italia.

Unterschrift 
Luca Lenzi

Horizontal lines for additional information or notes.

INTRODUCCIÓN



ADVERTENCIA:

Antes de utilizar el aparato, lea atentamente este manual suministrado con la máquina.

Este manual es una parte integral de la propia máquina; por lo tanto, deben almacenarse cuidadosamente en un lugar seguro y accesible para todos los usuarios (operadores y personal de mantenimiento) durante toda la vida útil de la máquina hasta su demolición.

Finalidad del manual

El objeto de este manual es el de suministrar las instrucciones necesarias para poner en funcionamiento, usar y hacerle mantenimiento a la máquina para la cual se ha elaborado.

Se recomienda leer atentamente las instrucciones y atender estrictamente las normas de seguridad que en él se describen.

El incumplimiento de las instrucciones y normas establecidas podría ocasionar lesiones al operador y daños en la máquina que de ninguna manera podrán imputarse al fabricante.

Las indicaciones descritas en el manual forman parte de la reglamentación legal que esté vigente en el lugar donde se va a instalar la máquina, y por lo tanto **NO LA SUSTITUYEN.**

Consulta del manual

El manual está dividido en capítulos según el orden lógico de relación y empleo de la máquina.

Lectura de los símbolos presentes en el manual

Para resaltar la información y los procedimientos relacionados con la seguridad, el mantenimiento, etc., dentro del manual han sido adoptados los siguientes símbolos:



PELIGRO:

Alerta sobre la presencia de un serio peligro que puede poner en riesgo la integridad física, o incluso ocasionar la muerte del operador o de terceras personas.



ADVERTENCIA:

Contiene información importante para evitar daños en la máquina y al lugar donde ésta opera.



NOTA:

Información adicional para el correcto funcionamiento de la máquina y otras de carácter general.

ADVERTENCIAS GENERALES

- Bolsas de plástico, poliestireno, grapas, etc., no deben dejarse al alcance de los niños porque son una fuente de peligro.
- Antes de poner en funcionamiento el aparato, compruebe que la tensión de red corresponda con la prevista en la placa con la descripción de los datos.
- Para retirar el enchufe de la toma de corriente no tire el cable de alimentación, quite el enchufe cogiendo el cuerpo de la misma con la mano.
- Durante el uso del aparato, desenrolle completamente el cable eléctrico.
- Se pueden usar sólo extensiones homologadas, que resistan la potencia del aparato y se encuentren en buen estado.
- No utilizar el aparato si el enchufe o el cable eléctrico no se encuentra en buen estado.
- Si el cable de alimentación del aparato está dañado, sólo debe ser sustituido en un centro de asistencia técnica autorizado por el fabricante.
- Evitar que el cable eléctrico se deslice sobre bordes cortantes.
- Evitar aplastar el cable eléctrico.
- No utilizar el aparato con las manos mojadas o húmedas.
- No dejar el aparato expuesto a los agentes atmosféricos.
- No utilizar el aparato si presenta fallas en su funcionamiento, por lo tanto se debe llevar a un centro de asistencia autorizado.
- En caso de averías dirijase sólo a un centro de asistencia técnica, solicitando siempre repuestos originales.
- Antes de realizar cualquier operación de mantenimiento o de limpieza, es obligatorio quitar el enchufe de la toma de corriente.
- No lavar el aparato con chorros de agua.
- No meter el aparato dentro del agua o de otros líquidos.
- Limpiar el aparato con un paño mojado de agua; no utilizar detergentes abrasivos, tricloroetileno, disolventes.
- Cuando el aparato está fuera de uso es necesario dejarlo sin funcionamiento retirando el cable de alimentación antes de llevarlo al centro de recolección.
- Este aparato no está diseñado para ser utilizado por personas (incluidos niños) con capacidades físicas, sensoriales o mentales reducidas, o falta de experiencia y conocimiento.
- Los niños deben ser supervisados para asegurarse de que no jueguen con el aparato.
- Esta máquina está concebida para su uso comercial, por ejemplo, en hoteles, colegios, hospitales, empresas, tiendas, oficinas y agencias de alquiler.

DESEMBALO

Una vez que el embalaje ha sido retirado de acuerdo con las instrucciones descritas para esta operación, controlar la integridad del aparato y de todos los componentes de equipamiento.

Si existen daños de gran entidad contactar al operador del mercado o a un centro de asistencia autorizado.

DESMANTELAMIENTO DEL APARATO

Para proteger el ambiente, es importante proceder de acuerdo con las normas locales vigentes.

Cuando el aparato no se utiliza más o no se repara, proceder al desmantelamiento selectivo de sus componentes.

De conformidad con las Directivas 2012/19/UE - 2011/65/UE, 2002/95/CE, 2002/96/CE y 2003/108/CE, relativas a la reducción del uso de sustancias peligrosas en los aparatos eléctricos y electrónicos, así como la eliminación de residuos, los aparatos eléctricos no pueden eliminarse como residuos urbanos, sino que es necesario respetar la recogida selectiva y la eliminación adecuada.



Los aparatos eléctricos están marcados con un símbolo representado por un contenedor de basura con ruedas cruzadas. Este símbolo indica que los aparatos han sido puestos en el mercado después del 13 de agosto de 2005 y por lo tanto debe ser sometido a recolección selectiva.

La eliminación equivocada o abusiva de los aparatos o, el uso impropio de los mismos, respecto a los materiales y sustancias que contienen, pueden causar daños a las personas y al ambiente. La eliminación de los desechos eléctricos que incumpla las normas vigentes comporta la aplicación de sanciones administrativas y penales.

NORMATIVAS DE REFERENCIA

El aparato ha sido fabricado conforme a la actual directiva máquinas y de acuerdo con las normas descritas en la declaración "CE" de conformidad.

TIPO DE USO

Este aparato ha sido diseñado para aspirar líquidos según la tabla de datos técnicos en la parte introductoria del manual. Solo para estos usos fue concebido.



PELIGRO:

El fabricante no asume ninguna responsabilidad por los daños que puedan generarse por el uso inadecuado o incorrecto del aparato.

Cualquier otro uso releva de responsabilidad al fabricante por los daños que se le ocasionen a las personas o las cosas y deja sin efectos la garantía.

USO INCORRECTO

No utilizar el aparato para:

- Aspirar sustancias inflamables, explosivas, corrosivas o tóxicas.
- Aspirar sustancias calientes.
- No utilizar el aparato en versión aspirador de líquidos para aspirar polvo y viceversa.

Tampoco utilice el aparato en lugares con riesgo de explosión.

USO DEL APARATO

Encendido del aparato

- Verificar que el enchufe (1 Fig. 1) esté en la toma (2 Fig. 1) de la máquina de producción de vapor.
- Presione el interruptor (3 Fig. 2) en "I" para iniciar el motor de aspiración.



NOTA:

Cuando el tanque de recuperación es completo, aumenta la intensidad del ruido y el dispositivo no aspira, a continuación, apagar y desocupe el tanque, tal como se describe en los párrafos pertinentes

Apagado del aparato

- Pulse el interruptor (3 Fig. 2) a "0" para apagar el dispositivo.

LIMPIEZA Y MANTENIMIENTO



PELIGRO:

Antes de realizar cualquier operación de mantenimiento desconecte el enchufe de la toma de corriente.

Vaciado del depósito de recuperación

- Desconecte el enchufe (1 Fig. 1) de la toma (2 Fig. 1) de la máquina de producción de vapor.
- Desenganche la cinta de sellado y desmonte el aspirador húmedo de la máquina de producción de vapor.
- Desconectar las palancas (4 Fig. 3) y quitar la tapa (5 Fig. 4) con la unidad motor.
- Colóquese en la parte superior de desagües y drenar el líquido del tanque de recuperación (6 Fig. 5).
- Limpiar el tanque con agua corriente y luego vuelva a colocar todo haciendo lo contrario al desmontaje.

Limpeza diaria

Limpeza del aparato

- Limpiar el cuerpo del aparato con trapo humedecido con agua o detergente neutro.
- Retirar la parte superior, como se ha descrito anteriormente, limpiar el tanque con agua corriente y luego vaciarlo, como se ha indicado anteriormente
Vuelva a colocar todo haciendo lo contrario al desmontaje.



PELIGRO:

No lavar el aparato con chorro de agua.

Controles periódicos

Comprobación del funcionamiento del flotador

- Quitar la parte superior, como se indicó anteriormente
- Comprobar si el flotador (7 Fig. 6) está en buenas condiciones y se mueva libremente en su espacio.

PROBLEMA	CAUSA	SOLUCIÓN
El aspirador no funciona.	Interruptor del aspirador no presionado.	Presionar el interruptor.
	Enchufe no conectado.	Introducir el enchufe en la toma de corriente.
	No hay corriente.	Controlar la línea de alimentación.
La aspiración no es satisfactoria.	Accesorios o tubería obstruida.	Controlar y limpiar el tubo flexible y la boca de aspiración.
	Extensión de la boca de aspiración desgastada o arruinada.	Controlar y sustituir la extensión.

ES **Declaración de conformidad CE**

Por la presente declaramos que la máquina designada a continuación cumple, tanto en lo que respecta a su diseño y tipo constructivo como a la versión puesta a la venta por nosotros, las normas básicas de seguridad y sobre la salud que figuran en las di-rectivas comunitarias correspondientes. La presente declaración perderá su validez en caso de que se realicen modificaciones en la máquina sin nuestro consentimiento ex-plícito.

Producto
ASPIRADOR

MODELO
ASL 10

CÓDIGO
17071610002

Directivas comunitarias aplicables
2006/42/CE (+2009/127/CE)
2014/30/UE
2011/65/UE


Normas armonizadas aplicadas
EN 60335-1
EN 60335-2-69
EN 50581

Normas aplicadas
-

Nombre y posición de la persona autorizada para firmar la Declaración
Giuseppe Riello, Director ejecutivo Ghibli & Wirbel S.p.A.

Firma 
Giuseppe Riello

Nombre y dirección de la persona autorizada para suministrar el fascículo técnico
Luca Lenzi, Ghibli & Wirbel S.p.A.,
Via Circonvallazione 5, 27020 Dorno (PV), Italia.

Firma 
Luca Lenzi

Horizontal lines for additional information or notes.

INTRODUCTION



AVERTISSEMENT :

Avant d'utiliser l'appareil, lire attentivement ce manuel fournis avec la machine.

Ce manuel fait partie intégrante de la machine ; ils doivent donc être soigneusement stockés dans un endroit sûr accessible à tous les utilisateurs (opérateurs et personnel de maintenance) pendant toute la durée de vie de la machine jusqu'à la démolition.

Intérêt du manuel

L'intérêt de ce manuel est de fournir les instructions nécessaires pour la mise en service, l'utilisation et l'entretien de la machine à laquelle il est annexé.

Il est recommandé de lire les instructions de ce manuel attentivement et de respecter scrupuleusement les normes de sécurité décrites dans ce manuel.

Le mauvais respect de ces instructions/normes pourrait causer des dommages à la machine et à l'opérateur et ne pourront en aucun cas être imputés au constructeur.

Les indications de sécurité décrites dans le manuel intègrent et **NE SUBSTITUENT PAS** les normes en vigueur du pays dans lequel la machine est utilisée.

Consultation du manuel

Ce manuel est divisé en chapitres selon un ordre logique de connaissances et d'emploi de la machine.

Légende des symboles présents dans le manuel

Pour mettre en évidence dans ce manuel les informations et les procédures relatives à la sécurité, l'entretien, etc. on été adoptés les symboles suivants :



DANGER :

Avertissement d'un danger sérieux, éme mortel, pour la sécurité de l'opérateur et/ou de tierces personnes.



AVERTISSEMENT :

Informations d'une extrême importance permettant d'éviter des sérieux dommages à la machine et dans l'environnement de travail.



NOTE :

Informations supplémentaires pour le correcte fonctionnement de la machine ou ayant un caractère général.

AVERTISSEMENTS GENERAUX

- Les sachets en plastique, le polystyrène, les agrafes, etc., ne doivent pas être laissés à la portée des enfants car ils sont source de danger potentiel.
- Avant de mettre en marche l'appareil s'assurer que la tension de réseau corresponde à celle indiquée sur la plaque d'identification et des données techniques.
- Pour retirer la fiche de la prise de courant NE PAS tirer le câble d'alimentation, extraire la fiche en empoignant tout le corps de celle-ci.
- Durant l'utilisation de l'appareil dérouler complètement le câble électrique.
- L'utilisation de rallonges est permise uniquement si celles-ci sont homologuées, dimensionnées selon la puissance de l'appareil et en bon état de conservation.
- Ne pas utiliser l'appareil si la fiche ou le câble électrique ne sont pas dans de bonnes conditions.
- Si le câble d'alimentation de l'appareil est défectueux, il doit être remplacé exclusivement par un centre d'assistance technique autorisé par le fabricant.
- Éviter de faire glisser le câble électrique sur des angles ou coins coupants.
- Éviter d'écraser le câble électrique.
- Ne pas utiliser l'appareil avec les mains mouillées ou humides.
- Ne pas laisser l'appareil exposé aux agents atmosphériques.
- Ne pas utiliser l'appareil s'il présente des anomalies de fonctionnement, l'apporter dans un centre d'assistance autorisé.
- En cas de panne s'adresser exclusivement à un centre d'assistance autorisé en demandant toujours des pièces originales.
- Avant d'effectuer toute intervention d'entretien ou de nettoyage il est obligatoire de retirer la fiche de la prise de courant.
- Ne pas laver l'appareil avec des jets d'eau.
- Ne pas immerger l'appareil dans de l'eau ou d'autres liquides.
- Nettoyer l'appareil avec un linge humidifié avec de l'eau;
Ne pas utiliser de détergents abrasifs, de trichloréthylène, ni de solvants.
- Lorsque l'appareil est hors d'usage il est nécessaire de le rendre inutilisable en coupant le câble d'alimentation avant de le déposer dans un centre de collecte approprié.
- L'appareil n'est pas destiné à être utilisé par des personnes (y compris des enfants) ayant des capacités physiques, sensorielles ou mentales réduites ou un manque d'expérience et de connaissances.
- Les enfants doivent être surveillés pour s'assurer qu'ils ne jouent pas avec l'appareil.

- Cet appareil est conçu pour un usage commercial ; par exemple, dans les hôtels, les écoles, les hôpitaux, les agences, les magasins, les bureaux et les agences de location.

DEBALLAGE

Une fois l'emballage retiré comme indiqué dans les instructions reportées sur l'emballage même, contrôler l'intégrité de l'appareil et de tous les composants fournis.

Dans le cas de détection de dommages évidents contacter le revendeur ou un centre d'assistance autorisé.

DEMOLITION DE L'APPAREIL

Pour la protection de l'environnement, procéder dans le respect de la réglementation locale en vigueur.

Lorsque l'appareil n'est plus utilisable ni réparable, procéder au traitement sélectif des composants.

Conformément à la mise en œuvre des Directives 2012/19/UE - 2011/65/UE, 2002/95/CE, 2002/96/CE et 2003/108/CE, relatives à la réduction de l'utilisation de substances dangereuses dans les équipements électriques et électroniques, ainsi qu'à l'élimination des déchets, les équipements électriques ne peuvent pas être éliminés en tant que déchets ménagers, mais un tri sélectif et une élimination adéquate doivent être respectés.



Les appareils électriques sont marqués d'un symbole reportant un conteneur d'ordures sur roues barré. Le symbole indique que l'appareil a été introduit sur le marché après le 13 Août 2005 et doit dans ce cas faire l'objet d'un traitement sélectif.

Le traitement inappropriée ou abusif des appareils ou bien une utilisation impropre de ceux-ci, en considération des substances et des matériaux qu'il contient, peut provoquer de sérieux dommages pour les personnes ou pour l'environnement. Un traitement des déchets électriques qui ne respecte pas les normes en vigueur est passible de sanctions administratives et pénales.

REGLEMENTATIONS DE REFERENCE

L'appareil a été conçu conformément à la Directive sur les Machines en vigueur ainsi qu'aux normes indiquées dans la Déclaration CE de Conformité.

TYPE D'UTILISATION

Cet appareil a été conçu pour aspirer des liquides conformément au tableau des données techniques dans la partie d'introduction du manuel. C'est uniquement pour ces usages que j'ai été conçu.



DANGER :

Le constructeur ne peut être retenu responsable des éventuels dommages dus à une utilisation impropre ou incorrecte. Toute autre utilisation dégage le fabricant de toute responsabilité pour endommagements sur des personnes et/ou choses et annule toute condition de garantie.

UTILISATION INCORRECTE

Ne pas utiliser l'appareil pour :

- Aspirer des substances inflammables, explosives, corrosives, toxiques.
- Aspirer des substances chaudes.
- Ne pas utiliser l'appareil en version aspirateur pour liquides pour aspirer des poussières et vice-versa.

Ne pas utiliser l'appareil dans des milieux ayant un risque d'explosion.

PRÉPARATION APPAREIL

Démarrage de l'appareil

- Vérifiez que la fiche (1 Fig. 1) se trouve dans la prise (2 Fig. 1) de la machine de production de vapeur.
- Appuyez l'interrupteur (3 Fig. 2) dans la position "I" pour déclencher le moteur de l'aspirateur.



REMARQUE:

Lorsque le réservoir de récupération est plein, l'intensité du bruit augmente et le dispositif n'aspire pas. Alors vous avez arrêté le dispositif et vidé le réservoir, comme décrit dans les paragraphes pertinents.

Extinction de l'appareil

- Appuyez l'interrupteur (3 Fig. 2) dans la position "0" pour désactiver le dispositif.

NETTOYAGE ET ENTRETIEN



DANGER :

Avant d'effectuer toute opération d'entretien, débrancher la fiche de la prise de courant.

Vidage du réservoir de récupération

- Débranchez la fiche (1 Fig. 1) de la prise (2 Fig. 1) de la machine de production de vapeur.
- Débranchez la courroie d'étanchéité et démontez l'aspirateur à eau de la machine de production de vapeur.
- Relâchez le levier (4 Fig. 3) et enlever le haut (5 Fig. 4) avec le moteur
- Positionnez-vous sur une drains et drainer le liquide du réservoir de récupération (6 Fig. 5).
- Nettoyer le réservoir avec l'eau courante puis remplacer tous a faire le contraire de démontage.

Nettoyage quotidien

Nettoyage de l'appareil

- Nettoyer le corps de l'appareil en utilisant un chiffon humidifié avec de l'eau ou un détergent neutre.
- Enlever la partie supérieure, comme indiqué ci-dessus et nettoyer le réservoir avec de l'eau courante, puis vider, comme indiqué ci-dessus.
Remplacer tous a faire le contraire de démontage.



DANGER :

Ne pas laver l'appareil avec des jets d'eau.

Contrôles périodiques

Vérification du fonctionnement du flotteur

- Enlever la partie supérieure, comme indiqué ci-dessus
- Vérifier si le flotteur (7 Fig. 6) est en bon état et se déplacer librement dans l'espace.

PROBLÈME	CAUSE	REMÈDE
L'aspirateur ne fonctionne pas.	Interrupteur non enclenché.	Appuyer sur l'interrupteur.
	Fiche non insérée.	Insérer la fiche dans la prise de courant.
	Panne de courant.	Vérifier la ligne d'alimentation.
L'aspiration n'est pas satisfaisante.	Accessoires ou tuyaux bouchés.	Contrôler et nettoyer le tuyau flexible et la bouche d'aspiration.
	Raclette buse d'aspiration usée ou abîmée.	Contrôler et remplacer la raclette.

FR **Déclaration de conformité CE**

Nous certifions par la présente que la machine spécifiée ci après répond de par sa conception et son type de construction ain-si que de par la version que nous avons mise sur le marché aux prescriptions fondamentales stipulées en matière de sécurité et d'hygiène par les directives européennes en vigueur. Toute modification apportée à la machine sans notre accord rend cette déclaration invalide.

Produit
ASPIRATEUR

MODÈLE
ASL 10

CODE
17071610002

Directives européennes en vigueur
2006/42/CE (+2009/127/CE)
2014/30/UE
2011/65/UE

Normes harmonisées appliquées
EN 60335-1
EN 60335-2-69
EN 50581

Décrets appliqués
-

Nom et position de la personne autorisée à signer la Déclaration
Giuseppe Riello, Directeur Général de Ghibli & Wirbel S.p.A.

Signature 
Giuseppe Riello

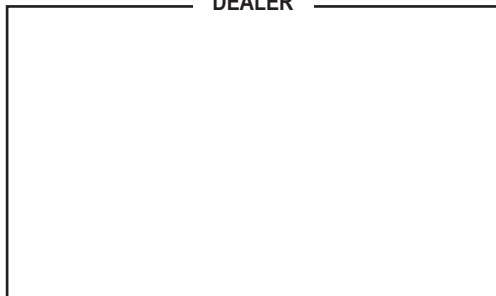
Nom et adresse de la personne autorisée à fournir le fascicule technique :
Luca Lenzi, auprès de Ghibli & Wirbel S.p.A.,
Via Circonvallazione 5, 27020 Dorno (PV), Italia.

Signature 
Luca Lenzi

ghibli & wirbel

Professional Cleaning Machines Since 1968

DEALER



Cod. 8050908 - 2^a ed. - 03/2021

Ghibli & Wirbel S.p.A.

Via Circonvallazione, 5 - 27020 Dorno PV - Italia
P. +39 0382 848811 - F. +39 0382 84668 - M. info@ghibliwirbel.com

www.ghibliwirbel.com

100% MADE IN ITALY

