

NÁVOD NA POUŽÍVANIE A ÚDRŽBU

 **FIMAP**[®]



SMG130 S

VYD. 03-2012

SK

ORIGINÁLNY
NÁVOD
Dok. 10033803
Ver. AA



Opisy uvedené v tejto publikácii nie sú záväzné.

Firma si preto vyhradzuje právo vykonať kedykoľvek zmeny na jednotlivých častiach, súčiastkach a v dodávkach príslušenstva, ktoré bude považovať za výhodné z hľadiska vylepšenia alebo z akejkoľvek potreby konštrukčného či obchodného charakteru.

Reprodukcia textov a obrázkov uvedených v tejto publikácii, a to i čiastočná, je zákonom zakázaná.

Firma si vyhradzuje právo na vykonanie zmien technického charakteru a/alebo zmien vo výbave. Obrázky majú výhradne orientačný charakter a nie sú záväzné z hľadiska dizajnu, ani z hľadiska výbavy.

Symbole použité v návode



Symbol otvorenej knihy s písmenom i:
Informuje o potrebe prečítania pokynov na používanie



Symbol otvorenej knihy:
Informuje obsluhu o potrebe prečítania si návodu pred začiatkom používania stroja



Symbol upozornenia
Pozorne si prečítajte časti označené týmto symbolom a dôkladne dodržujte uvedené pokyny, a to kvôli bezpečnosti obsluhy i stroja



Symbol upozornenia
Informuje o nebezpečenstve inhalácie plynov a úniku korozívnych kvapalín



Symbol upozornenia
Informuje o potrebe prijatia bezpečnostných opatrení na zabránenie poraneniu končatín.



Symbol upozornenia
Informuje o nebezpečenstve požiaru.
Nepribližujte sa s voľným plameňom



Symbol upozornenia
Upozorňuje, že so zabaleným výrobkom je potrebné manipulovať prostredníctvom vhodných zdvíhacích prostriedkov, ktoré sú v zhode so zákonnými nariadeniami



Symbol likvidácie
Časti označené týmto symbolom je potrebné prečítať si kvôli správnej likvidácii



OBSAH

PREBRATIE DODANÉHO STROJA.....	5
ŠTÍTK S TECHNICKÝMI ÚDAJMI.....	5
VÝCHODISKOVÉ PREDPOKLADY.....	5
ZAMÝŠĽANÉ POUŽITIE – SPRÁVNE POUŽITIE	5
TECHNICKÉ ÚDAJE.....	6
SYMBOLY POUŽITÉ NA STROJI	7
ZÁKLADNÉ BEZPEČNOSTNÉ POKYNY	10
PRÍPRAVA STROJA.....	11
1. MANIPULÁCIA SO ZABALENÝM STROJOM	11
2. PREPRAVA STROJA	11
3. PRÍSTROJOVÝ PANEL.....	11
4. OVLÁDACIE PRVKY NA STĽPIKU RIADENIA.....	12
5. SÚČASTI PLOŠINY.....	13
6. KOMPONENTY PODSTAVCA SEDADLA.....	13
7. ZADNÉ SÚČASTI STROJA	13
8. PREDNÉ SÚČASTI STROJA.....	14
9. DRUH AKUMULÁTORA	14
10. ÚDRŽBA A LIKVIDÁCIA AKUMULÁTORA.....	14
11. MANIPULÁCIA S AKUMULÁTORMI A ICH VLOŽENIE DO STROJA	15
12. PRIPOJENIE AKUMULÁTOROV A KONEKTORA AKUMULÁTOROV.....	16
13. PRIPOJENIE NABÍJAČKY AKUMULÁTOROV	16
14. SIGNALIZÁTOR ÚROVNE NABITIA AKUMULÁTOROV (VERZIA S AKUMULÁTOROM)	17
15. PREVÁDZKOVÁ BRZDA – PARKOVACIA BRZDA	17
16. JAZDA DOPREDU PRACOVNOU RÝCHLOSŤOU	18
17. BOČNÉ KEFY	18
18. EXTRAPRÍTLAK NA TELESO PODSTAVCA.....	19
19. NÁDRŽ NA ROZTOK	19
20. NAPLNENIE NÁDRŽE NA ROZTOK – ČISTIACI PROSTRIEDOK.....	19
21. NASTAVENIE ČISTIACEHO PROSTRIEDKU.....	20
22. ZBERNÁ NÁDRŽ	21
23. MONTÁŽ STIERAČA PODLAHY	21
24. NASTAVENIE SKLONU STIERAČA PODLAHY	21
25. NASTAVENIE VÝŠKY STIERAČA PODLAHY	21
26. MONTÁŽ VALCOVITÝCH KIEF.....	22
27. MONTÁŽ BOČNEJ KEFY	23
28. ZAPÍŇANIE ČERPADLA ČISTIACEHO PROSTRIEDKU	24
PRACOVNÁ ČINNOSŤ	25
29. PRACOVNÁ ČINNOSŤ	25
30. HLADINA OLEJA V BRZDIACOM ZARIADENÍ	26
31. ODCHÝLKA PLOŠNEJ DOSKY POHONU STROJA	26
32. PRÁZDNA NÁDRŽ NA ROZTOK.....	26
33. MOTOR PODSTAVCA - PREŤAŽENIE.....	26
34. POHYB BOČNÝCH KIEF.....	26
PO UKONČENÍ PRACOVNEJ ČINNOSTI	27
35. PO UKONČENÍ PRACOVNEJ ČINNOSTI.....	27
KAŽDODENNÁ ÚDRŽBA.....	29
36. ČISTENIE FILTRA A MOTORA VYSÁVANIA	29
37. ČISTENIE ZBERNEJ NÁDRŽE	29
38. ČISTENIE STIERAČA PODLAHY	30
39. ČISTENIE FILTRA A NÁDRŽE NA ROZTOK.....	30
40. ČISTENIE ZBERNEJ ZÁSUVKY A NASÁVACIEHO FILTRA ZÁSUVKY	31
TÝŽDENNÁ ÚDRŽBA	32
41. ČISTENIE NASÁVACEJ RÚRKY	32
42. ČISTENIE NÁDRŽE NA ROZTOK.....	32



43. ČISTENIE NÁDRŽE S ČISTIACIM PROSTRIEDKOM	33
44. ČISTENIE VALCOVITÝCH KIEF	34
45. ČISTENIE BOČNEJ KEFY	35
MIMORIADNA ÚDRŽBA	36
46. VÝMENA GUMY PREDNÉHO STIERAČA PODLAHY	36
47. VÝMENA ZADNEJ GUMY STIERAČA PODLAHY	36
48. VÝMENA GUMY OCHRANNEJ ZÁSTERKY BOČNÉHO KRYTU	36
49. NASTAVENIE VÝŠKY BOČNEJ OCHRANNEJ ZÁSTERKY	37
50. ČISTENIE ROZVODNEJ TRUBKY ČISTIACEHO ROZTOKU	37
51. ČISTENIE DÁVKOVACIEHO ZARIADENIA	38
KONTROLA ČINNOSTI	40
52. NEDOCHÁDZA K UVEDENIU STROJA DO ČINNOSTI	40
53. NEDOSTATOK VODY NA KEFÁCH	40
54. STIERAČ PODLAHY NEOSUŠUJE DOSTATOČNE	40
55. STROJ NEČISTÍ DOSTATOČNE	40
56. NADMERNÁ TVORBA PENY	40
57. VYSÁVAČ NEPRACUJE	40
58. MOTOR KIEF NEPRACUJE	40
59. ELEKTRICKÉ POISTKY A ISTIČE	41
60. NEFUNKČNÝ SYSTÉM AUTOMATICKÉHO DÁVKOVANIA VODY/ČISTIACEHO PROSTRIEDKU	41
61. ALARMY	41
LIKVIDÁCIA	42
VOĽBA A POUŽITIE KIEF	43
VYHLÁSENIE O ZHODE ES (CE)	44



Prebratie dodaného stroja

Pri preberaní stroja je nevyhnutné okamžite skontrolovať, či boli doručené všetky časti uvedené v sprievodných dokumentoch, a či počas prepravy nedošlo k jeho poškodeniu. V prípade zistenia škody/škôd nahláste rozsah škôd prepravcovi a medzitým na to upozorníte naše oddelenie starostlivosti o zákazníkov. Len pri takomto bezprostrednom postupe bude možné doručiť chýbajúce časti a zabezpečiť náhradu škody.

Východiskové predpoklady

SMG je stroj na umývanie podláh, ktorý je s využitím mechanického účinku rotačnej kefy a chemického pôsobenia roztoku voda-čistiaci prostriedok schopný vyčistiť akúkoľvek podlahu, pričom okrem toho počas svojho pohybu smerom dopredu zbiera odstránenú nečistotu a čistiaci roztok, ktorý sa nevstrebá do podlahy.

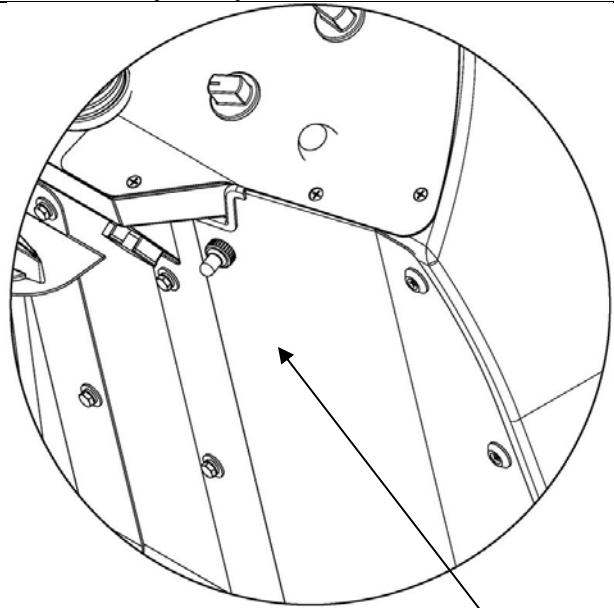
Tento stroj musí byť používaný výhradne na tento účel. Aj ten najlepší stroj môže pracovať bezchybne a efektívne len v prípade, ak je správne používaný a udržiavaný. Preto vás prosíme, aby ste si pozorne prečítali tento návod pred prvým použitím stroja a následne vždy pri každom probléme, ktorý sa počas činnosti vyskytne. Pripomíname vám, že v prípade potreby je vám k dispozícii naše oddelenie servisnej služby spolupracujúce s našimi predajňami, ktoré je pripravené poskytnúť vám prípadné rady alebo priame zásahy.

Zamýšľané použitie – Správne použitie

Stroj na umývanie a vysušanie podláh je určený výhradne na profesionálne umývanie a vysušanie povrchov a podláh v priemyselných, obchodných alebo verejných priestoroch. Smie byť použitý výhradne v uzavretých alebo aspoň krytých priestoroch.

Stroj nesmie byť používaný za dažďa, ani naň nesmie byť smerovaný prúd vody. JE ZAKÁZANÉ používať stroj na zberanie nebezpečných práškov alebo horľavých tekutín v prostrediach s výbušnou atmosférou. Okrem toho sa nesmie používať ako dopravný prostriedok na prepravu nákladov a osôb.

Štítok s technickými údajmi

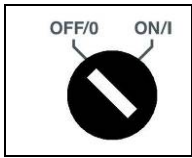




TECHNICKÉ ÚDAJE	MJ	SMG130 S
Pracovná šírka (bez bočných kief)	mm	1055
Pracovná šírka (s bočnými kiefami)	mm	1370
Šírka stierača podlahy	mm	1 266
Max. pracovná kapacita	m ² /h	9320
Valcová kefa	Počet / Ø mm	2 / 210
Rýchlosť valcovej kefy	ot/min.	650
Motor valcovej kefy	Počet / V / W	36 / 1300
Maximálny prítlak na kefy	kg	80
Bočná kotúčová kefa	Počet / Ø mm	2 / 450
Otáčky bočnej kotúčovej kefy	ot/min.	84
Motor bočných kief	V / W	24 / 90
Motor pohonu	V / W	24 / 1 500
Poháňané koleso (priemer / šírka)	Ø mm / mm	300 / 120
Maximálna rýchlosť jazdy dopredu	km/h	6.8
Sklon prekonateľný pri plnom zaťažení	%	10
Motor vysávania	Počet / (V / W)	2 / (36 / 650)
Podtlak vysávača	mbar	1405
Zadné pružné kolesá (priemer / šírka)	Ø mm / mm	370 / 140
Nádrž na roztok	l	283
Zberná nádrž	l	335
Nádrž na čistiaci prostriedok (platí len pre verziu FSS)	l	19
Polomer zatáčania	mm	2900
Dĺžka stroja	mm	2 160
Výška stroja	mm	1676
Šírka stroja (bez stierača podlahy)	mm	1 340
Priestor pre akumulátory (š x d x v)	mm	740x540x525
Menovité napätie akumulátorov	V / Ah	36 / 360
Hmotnosť akumulátorov (max.)	kg	480
Hmotnosť stroja (naprázdno a bez akumulátorov)	kg	687
Hrubá pohotovostná hmotnosť stroja (stroj + akumulátory+voda+obsluha)	kg	1536
Hladina akustického tlaku (ISO 11201)	dB (A)	-
Úroveň vibrácií na ruke (ISO 5349-1)	m/s ²	-
Úroveň vibrácií na tele	m/s ²	-



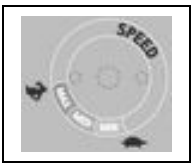
SYMBOLY POUŽITÉ NA STROJI



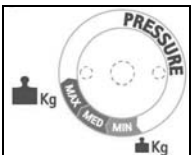
Symbol hlavného vypínača alebo vypínača s kľúčom
Nachádza sa na prístrojovom paneli a označuje vypínač s kľúčom na zapnutie (ON-I) alebo vypnutie (OFF-0) stroja



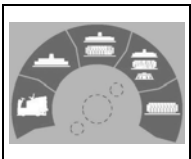
Symbol akustického hlásiča
Označuje tlačidlo akustického hlásiča



Symbol voliča rýchlosti pojazdu dopredu a spätného chodu
Označuje úroveň rýchlosti stroja pri pojazde dopredu a pri spätnom chode



Symbol prítlaku na kefy
Používa sa na označenie ovládača pre zvýšenie prítlaku na kefy



Symbol činnosti podstavca / stierača podlahy
Používa sa pre volič programov riadenia I-DRIVE



Symbol poruchy stroja
Nachádza sa na prístrojovom paneli a označuje červenú kontrolku činnosti pohonu stroja



Symbol ampérometrickej kontroly motora kief
Označuje červenú kontrolku preťaženia motora kief



Symbol zatiahnutej parkovacej brzdy alebo odchýlka od hladiny kvapaliny v brzdacom zariadení
Nachádza sa na prístrojovom paneli a označuje červenú kontrolku pre signalizáciu zatiahnutej parkovacej brzdy alebo nízkej hladiny oleja v brzdacom zariadení



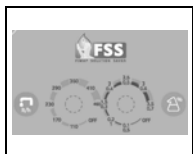
Symbol prázdnej nádrže na roztok
Nachádza sa na prístrojovom paneli a označuje červenú kontrolku pre signalizáciu nízkej hladiny vody - roztoku čistiaceho prostriedku v nádrži na roztok



SYMBOLY POUŽITÉ NA STROJI



Symbol otáčania zbernej nádrže
Nachádza sa na prístrojovom paneli a označuje zelenú kontrolku signalizujúcu zhodu rotácie zbernej nádrže



Symbol regulácie množstva vody a čistiaceho prostriedku
Nachádza sa na ovládacom paneli v ľavej časti a označuje otočné ovládače percentuálneho podielu čistiaceho prostriedku rozpusteného vo vode a hladinu vody dodávanej na kefy



Symbol regulácie otvárania a zatvárania zbernej nádrže a nasávacieho krytu
Nachádza sa na stĺpiku riadenia a označuje ovládač, ktorý umožňuje otvárať alebo zatvárať zbernú nádrž a nasávací kryt



Symbol riadenia vyžadujúceho prítomnosť osoby
Nachádza sa na stĺpiku riadenia a označuje ovládač vyžadujúci prítomnosť osoby, ktorý umožňuje otvárať alebo zatvárať zbernú nádrž a nasávací kryt



Symbol nastavenia ventilu
Nachádza sa na centrálnom krycom paneli riadenia a označuje páku ventilu pre reguláciu vody



Symbol pedála parkovacej brzdy
Nachádza sa na nádrži roztoku a používa sa na označenie polohy pedála parkovacej brzdy



Symbol napájacieho napätia stroja
Nachádza sa na prednej časti stroja, v zhode s otvorom pre zasúvanie konektora nabíjačky akumulátora, a označuje napájacie napätie stroja



Štítok, ktorý upozorňuje na potrebu prijatia bezpečnostných opatrení na zabránenie poraneniu končatín



Štítok, ktorý označuje polohu rýchlospojky pre plnenie nádrže na roztok



Symbol, ktorý informuje o maximálnej teplote vody použitej pre naplnenie nádrže na roztok



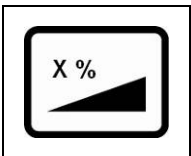
SYMBOLY POUŽITÉ NA STROJI



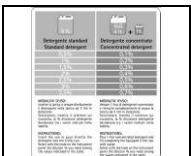
Symbol, ktorý označuje polohu vypúšťacej hadice nádrže na roztok



Symbol, ktorý označuje polohu vypúšťacej hadice zbernej nádrže



Informuje o maximálnom prekoneateľnom sklone



Štítko s pokynmi na použitie štandardných alebo koncentrovaných čistiacich prostriedkov



Štítko s informáciami o druhu čistiaceho prostriedku, ktorý sa má používať



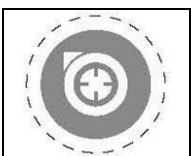
Štítko s hodnotou pH čistiaceho prostriedku, ktorý sa má používať



Štítko pre odpájanie podstavca sedadla
Zobrazuje sa na podstavci sedadla a označuje páčku uvoľňovania sedadla



Symbol zákazu prechádzania po označenom povrchu
Používa sa pre označenie priestoru stroja, po ktorom je zakázané prechádzať



Štítko, ktorý označuje polohu ističov motorov vysávania



ZÁKLADNÉ BEZPEČNOSTNÉ POKYNY

Následne uvedené pokyny je potrebné dôsledne dodržiavať s cieľom vyhnúť sa ublíženiu na zdraví obsluhy a poškodeniu stroja.

VÝSTRAHA:

- Pozorne si preštudujte štítky na stroji, v žiadnom prípade ich nezakrývajte a v prípade poškodenia ich okamžite vymeňte.
- Stroj musí byť používaný výhradne autorizovaným personálom, vyškoleným na jeho použitie.
- Nepoužívajte zariadenie na povrchoch s vyšším sklonom ako je uvedené na štítku s technickými údajmi.
- Stroj nie je vhodný na čistenie nerovnomerných podláh alebo podláh s výškovými rozdielmi. Nepoužívajte stroj na svahoch.
- V prípade zistenia poškodenia napájacieho kábla nabíjačky akumulátorov sa okamžite obráťte na autorizované stredisko servisnej služby.
- V prípade nebezpečenstva neodkladne stlačte tlačidlo núdzového zastavenia, ktoré sa nachádza na ovládacom paneli.
- Pred každou údržbou vypnite stroj a odpojte konektor akumulátora a/alebo napájací kábel.
- Deti by mali byť pod dozorom, aby ste sa ubezpečili, že sa so zariadením nehrajú.
- Počas činnosti stroja dávajte pozor na ďalšie osoby a hlavne deti.
- Používajte výhradne kľe dodané so zariadením alebo tie, ktoré sú uvedené v návode na používanie, v odseku „VOLBA A POUŽITIE KIEF“. Použitie iných kľe môže ohroziť bezpečnosť obsluhy.

UPOZORNENIE:

- Nie je vhodné, aby stroj používali deti alebo osoby so zníženými fyzickými, duševnými a zmyslovými schopnosťami, alebo osoby bez skúseností a znalostí.
- Stroj sa nesmie používať vonku v podmienkach vlhkosti a nesmie byť vystavený priamemu pôsobeniu dažďa.
- Skladovacia teplota musí byť v rozsahu od -25 °C do +55 °C; neskladujte stroj vo vlhkom prostredí v exteriéri.
- Pracovné prostredie: teplota prostredia v rozsahu od 0 °C do 40 °C s relatívnou vlhkosťou od 30 do 95 %.
- Zásuvka pre napájací kábel stroja (elektrická verzia), alebo pre napájací kábel nabíjačky akumulátorov, (verzia s akumulátorom) musí byť vybavená riadnym uzemnením.
- Prispôbte rýchlosť použitia podmienkam prílnavosti.
- Nepoužívajte stroj ako dopravný prostriedok.
- Stroj nie je zdrojom nebezpečných vibrácií.
- Nepoužívajte stroj vo výbušnej atmosfére.
- Nevysávajte horľavé tekutiny.
- Nepoužívajte zariadenie na odstránenie nebezpečného prachu.
- Nemiešajte spolu rôzne čistiace prostriedky, aby ste zabránili vytváraniu škodlivých plynov.
- Stroj nie je vhodný na čistenie kobercov.
- Nekladte na stroj nádoby s tekutinami.
- Zabezpečte, aby sa kľe neotáčali pri zastavenom stroji, čím zabránite poškodeniu podlahy.
- V prípade požiaru použite práškové hasiace prístroje. Nepoužívajte vodu.
- Nenarážajte do regálov alebo lešení, z ktorých by mohli spadnúť nejaké predmety. Obsluha musí byť vždy vybavená vhodnými osobnými ochrannými pracovnými prostriedkami (ochranné rukavice, ochranné obuv, ochranná prilba, ochranné okuliare atď.).
- Stroj musí vykonávať umývanie a vysušanie zároveň. Iný postup môže byť použitý len v priestoroch, kde majú nepovolane osoby zakázaný prístup. Priestory s mokrou podlahou vhodne označte.
- Pri zistení porúch v činnosti stroja sa uistite, či nie sú spôsobené tým, že nebola vykonaná bežná údržba. V opačnom prípade požiadajte o zásah autorizované stredisko servisnej služby.
- V prípade výmeny dielov požiadajte o ORIGINALNE náhradné diely značkovú predajňu a/alebo autorizovaného predajcu.
- Po každom zásahu údržby obnovte všetky elektrické zapojenia.
- Pred použitím stroja skontrolujte, či sú všetky pohyblivé i pevné ochranné kryty umiestnené spôsobom znázorneným v tomto návode na používanie a údržbu.
- Neodstraňujte ochranné kryty, ktoré vyžadujú na svoje odstránenie použitie nástrojov; výnimku tvorí len vykonávanie údržby (pozri príslušné odseky)
- Neumývajte stroj priamym prúdom vody alebo vodou pod tlakom, ani korozívnymi prípravkami.
- Aby ste zabránili vytvoreniu inkrustácií na filtri v nádrži na čistiaci roztok, neplňte stroj čistiacim roztokom niekoľko hodín pred použitím stroja.
- Nepoužívajte kyslé alebo zásadité roztoky, ktoré by mohli spôsobiť ublíženie na zdraví osôb a/alebo škody na majetku.
- Každý rok dajte stroj skontrolovať autorizovaným strediskom servisnej služby.
- Zabezpečte likvidáciu recyklovateľných materiálov za dôsledného dodržania nariadení platných zákonov.
- Keď musí byť váš stroj po rokoch vzácnej služby vyradený z prevádzky, zabezpečte vhodnú likvidáciu materiálov, ktoré sú jeho súčasťou, hlavne olejov, akumulátorov a elektronických komponentov, a majte na pamäti, že bol celý vyrobený z recyklovateľných materiálov.
- Akumulátory musia byť pred likvidáciou stroja odmontované. Akumulátory musia byť odstránené bezpečným spôsobom za prísneho dodržania platných predpisov.



PRÍPRAVA STROJA

1. MANIPULÁCIA SO ZABALENÝM STROJOM

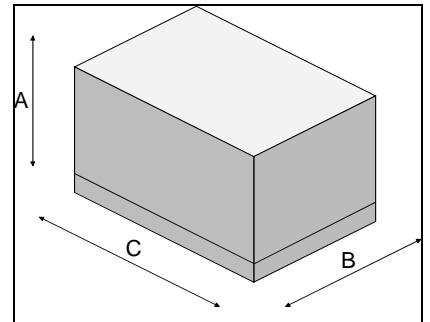
Stroj je zabalený v špecifickom obale, vybavenom plošinou na manipuláciu prostredníctvom vozíkov s vidlicami. NIE je možné klásť viacero takýchto obalov jeden na druhý. Celková hmotnosť stroja s obalom je 780 kg. Rozmery obalu sú nasledujúce:

SMG130 S

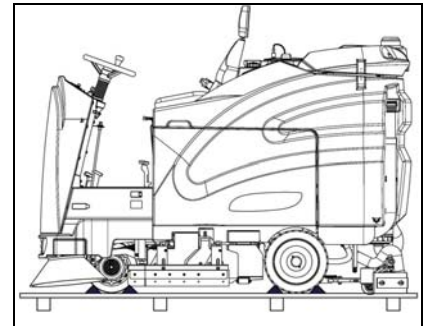
A : 1 620 mm

B : 1 520 mm

C : 2 380 mm



1. Odstráňte vonkajší obal
2. Stroj je pripevnený k plošine kužeľmi, ktoré blokujú kolesá
3. Odložte kužeľe
4. Po naklonenej rovine spustte stroj z plošiny jeho posunutím v smere spätného chodu. Pred montážou zadného stierača podlahy vyprázdnite stroj a zabráňte prudkým nárazom na podstavec kief. Kvôli montáži stierača podlahy si prečítajte odsek „MONTÁŽ STIERAČA PODLAHY“.



5. Plošinu uskladnite kvôli prípadnej ďalšej preprave



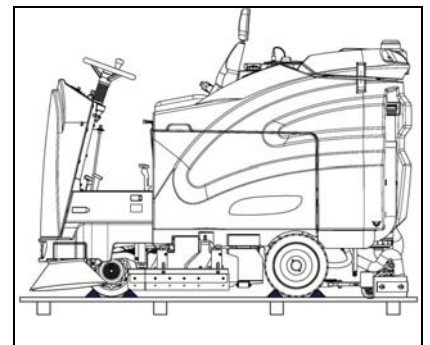
UPOZORNENIE: V prípade dodania výrobku v kartónových obaloch použite na manipuláciu so zabaleným výrobkom vhodné zariadenia na dvíhanie, ktoré sú v zhode so zákonnými nariadeniami



UPOZORNENIE: Počas tejto operácie sa uistite, že sa v blízkosti stroja nenachádzajú žiadne predmety ani osoby

2. PREPRAVA STROJA

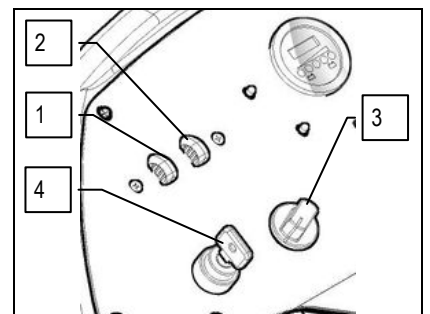
1. Skontrolujte, či je nádrž na roztok a zberná nádrž prázdna
2. Skontrolujte, či je zásobník čistiacieho prostriedku prázdny
3. Skontrolujte, či sa podstavec a stierač podlahy nachádzajú v polohe ich nadvihnutia
4. Po naklonenej rovine položte stroj na plošinu
5. Skontrolujte, či sa vypínač s kľúčom nachádza v polohe „0“ a vyberte kľúč
6. Zarádte parkovaciu brzdú
7. Pripevnite stroj k plošine prostredníctvom kužeľov



3. PRÍSTROJOVÝ PANEL

Na prístrojovom paneli sa nachádzajú nasledovné ovládacie a kontrolné prvky:

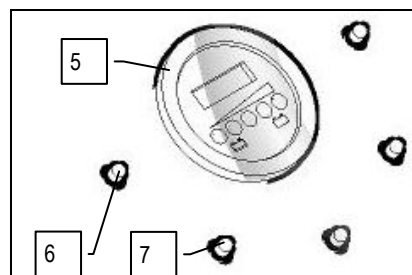
1. Páka regulácie privádzania vody na vodné kefy
2. Páka regulácie privádzania čistiacieho prostriedku na kefy
3. Trojpolohový ovládač rýchlosti pracovnej činnosti
4. Hlavný vypínač na kľúč



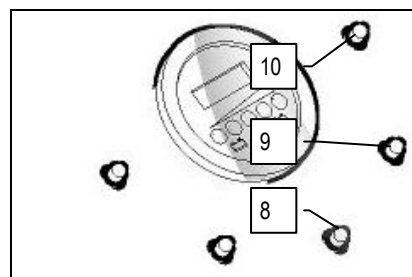


PRÍPRAVA STROJA

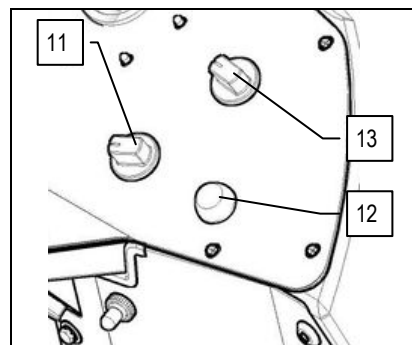
5. Signalizátor úrovne nabitia akumulátora - počítadlo hodín prevádzky
6. Červená kontrolka informujúca o výskyte poruchy činnosti pohonu stroja
7. Červená svetelná kontrolka, ktorá signalizuje, že je zatiahnutá parkovacia brzda alebo označuje rezervnú hladinu oleja v brzdíacom zariadení stroja



8. Červená kontrolka informujúca o preťažení motora podstavca
9. Červená svetelná kontrolka, ktorá signalizuje, že hladina vody dosiahla úroveň rezervy
10. Zelená svetelná kontrolka, ktorá signalizuje, že je možné otáčať zbernou nádržou

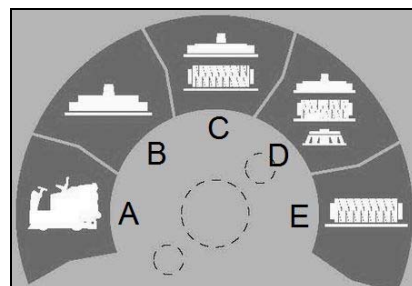


11. Trojpolohový ovládač na ovládanie prítlaku na kefy počas pracovnej činnosti
12. Tlačidlo akustického hlásiča
13. Prepínač nastavenia pracovného programu, zariadenia I-Drive



Zvoľte si požadovaný pracovný program prostredníctvom zariadenia I-Drive:

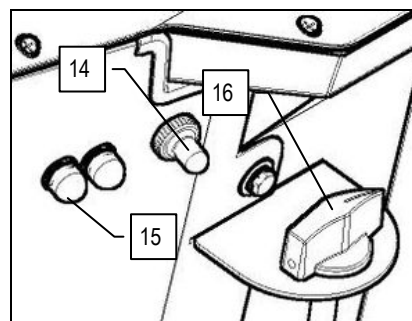
- A. Presun: Premiestnenie stroja bez vykonávania pracovnej činnosti
- B. Sušenie: Použitie stroja len so samotným stieračom podlahy
- C. Umývanie stredových kief / sušenie: použitie kief aj stierača podlahy
- D. Umývanie stredových kief / Sušenie / Bočné kefy: používanie jednak kief, jednak stierača podlahy, s pridaním bočných kief pre odvádzanie nečistôt
- E. Samotné umývanie: Použitie samotných kief



4. OVLÁDACIE PRVKY NA STĹPIKU RIADENIA

Na stĺpiku riadenia v ľavej časti sa nachádzajú nasledujúce ovládacie prvky:

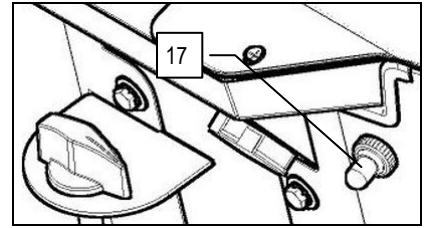
14. Ovládač vyžadujúci prítomnosť osoby
15. Ističe motorov vysávania
16. Regulačná páčka pre vodu





PRÍPRAVA STROJA

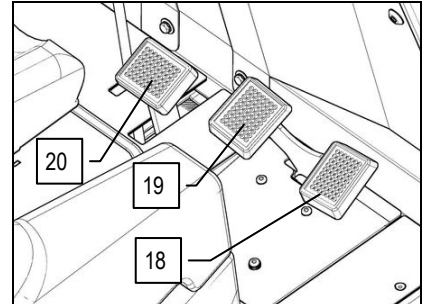
17. Spínač na otváranie a zatváranie nasávacieho krytu a otáčania zbernej nádrže



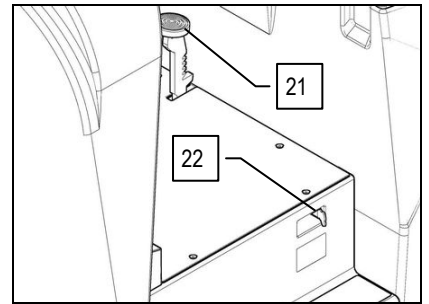
5. SÚČASTI PLOŠINY

V pravej prednej časti plošiny sa nachádzajú nasledujúce ovládacie prvky:

- 18. Pedál chodu dopredu
- 19. Pedál chodu dozadu
- 20. Pedál prevádzkovej brzdy



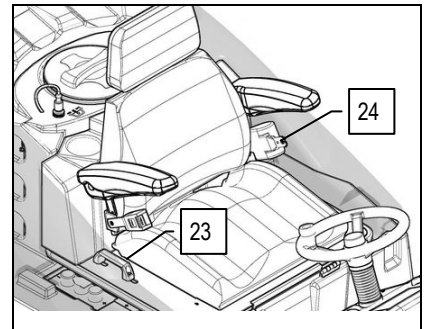
- 21. Pedál parkovacej brzdy
- 22. Otvor na zasúvanie zástrčky nabijačky akumulátora



6. KOMPONENTY PODSTAVCA SEDADLA

Na podstavci sedadla sa nachádzajú nasledujúce komponenty:

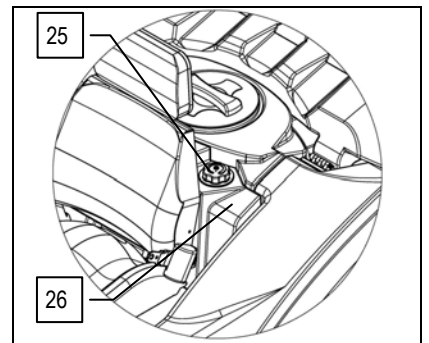
- 23. Páčka zdvíhania sedadla
- 24. Bezpečnostný pás



7. ZADNÉ SÚČASTI STROJA

V zadnej časti stroja sa nachádzajú nasledujúce súčasti:

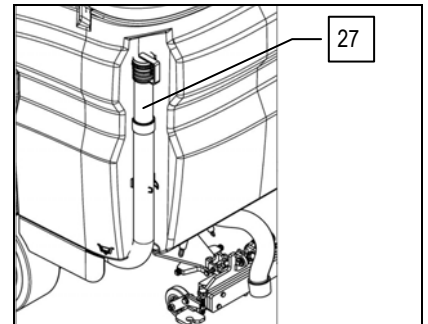
- 25. Uzáver nádrže s čistiacim prostriedkom - ukazovateľ hladiny čistiaceho prostriedku
- 26. Nádrž na čistiaci prostriedok



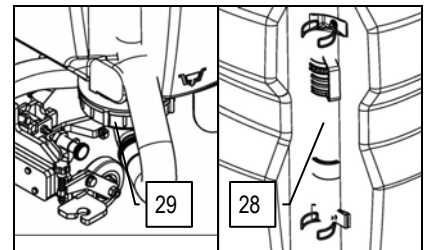


PRÍPRAVA STROJA

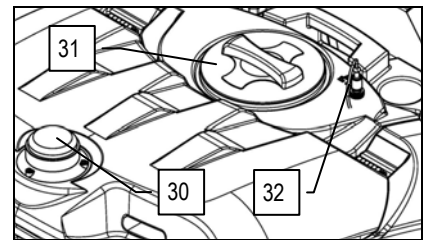
27. Vypúšťacia hadica nádrže na roztok



28. Vypúšťacia rúrka zbernej nádrže
29. Vypúšťací uzáver zbernej nádrže



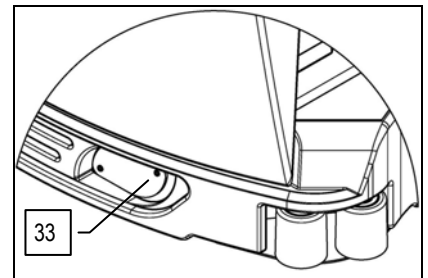
30. Maják
31. Napúšťací uzáver vody – roztoku čistiaceho prostriedku
32. Súprava na rýchle plnenie



8. PREDNÉ SÚČASTI STROJA

K predným súčastiam stroja patria:

33. Predné svetlá



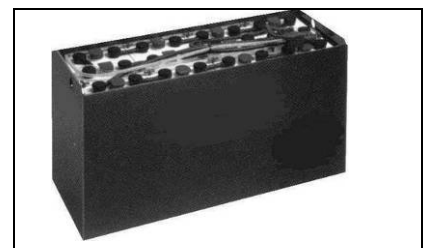
9. DRUH AKUMULÁTORA

Na napájanie stroja je potrebné použiť:

- olovené akumulátory určené na pohon, s tekutým elektrolytom;
- hermeticky uzatvorené akumulátory určené na pohon, s rekombináciou plynov alebo s gélovou technológiou.

NIE JE MOŽNÉ POUŽIŤ INÉ TYPY.

Použité akumulátory musia byť v zhode s požiadavkami uvedenými v normách: CEI EN 60254-1:2005-12 (CEI 21-5) + CEI EN 60254-2:2008-06 (CEI 21-7)



10. ÚDRŽBA A LIKVIDÁCIA AKUMULÁTORA

Pri údržbe a nabíjaní akumulátorov postupujte podľa pokynov dodaných výrobcou akumulátorov. Mimoriadnu pozornosť je potrebné venovať voľbe nabíjačky akumulátorov, ak nie je súčasťou dodávky, ktorá sa líši v závislosti od typu a kapacity akumulátora.

Keď je akumulátor vyčerpaný, je potrebné ho nechať odpojiť špecializovaným a vyškoleným personálom, potom ho vhodnými zdvíhacími prostriedkami vytriahnuť z priestoru pre akumulátory. AKUMULÁTORY PO SKONČENÍ ICH ŽIVOTNOSTI, KLASIFIKOVANÉ AKO NEBEZPEČNÝ ODPAD, MUSIA BYŤ POVINNE DORUČENÉ DO ORGANIZÁCIE, KTORÁ BOLA ZÁKONNE AUTORIZOVANÁ NA ICH LIKVIDÁCIU.



PRÍPRAVA STROJA



UPOZORNENIE: Odporúča sa vždy používať ochranné rukavice, aby sa zabránilo vážnemu poraneniu rúk.



UPOZORNENIE: Odporúča sa dvíhať akumulátory a manipulovať s nimi výhradne prostredníctvom zdvíhacích a prepravných prostriedkov, ktoré sú vhodné s ohľadom na hmotnosť a rozmery

11. MANIPULÁCIA S AKUMULÁTORMI A ICH VLOŽENIE DO STROJA

Akumulátory musia byť uložené do príslušného priestoru pod držiakom sedadla a musí sa s nimi manipulovať s použitím vhodných zdvíhacích zariadení, vhodných z hľadiska hmotnosti i systému uchytienia. Musia spĺňať požiadavky uvedené v norme CEI 21-5. Rozmery priestoru pre akumulátory sú: 740 mm x 540 mm x H525 mm.



UPOZORNENIE: Pri každodennej údržbe a nabíjaní akumulátorov je potrebné dôsledne dodržiavať postup podľa pokynov dodaných výrobcom alebo jeho predajcom. Všetky úkony inštalácie a údržby musia byť vykonané špecializovaným personálom.



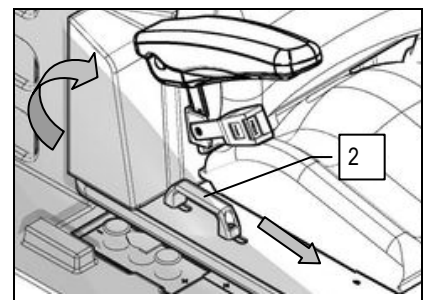
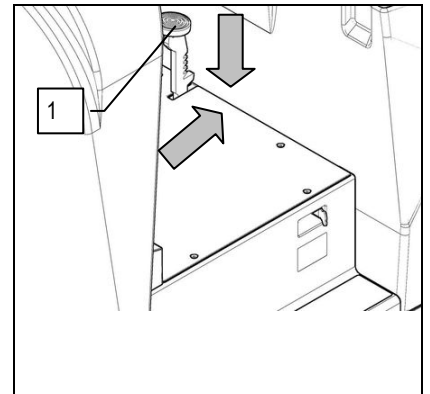
UPOZORNENIE: Odporúča sa používať výhradne hermeticky uzatvorené gélové akumulátory, aby sa predišlo úniku kyselín!



UPOZORNENIE: Odporúča sa vždy používať ochranné rukavice, aby sa zabránilo vážnemu poraneniu rúk.

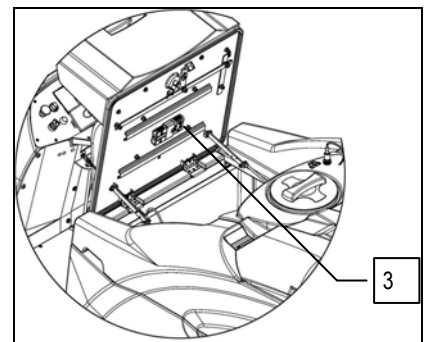
Pri vkladaní článkov postupujte nižšie uvedeným spôsobom:

1. Zastavte stroj pomocou parkovacej brzdy, pričom vytlačte smerom nadol pedál (1) a posuňte smerom k zadnej časti stroja
2. Skontrolujte, či je zberná nádrž prázdna, ak nie je, vyprázdnite ju
3. Skontrolujte, či je nádrž čistiaceho prostriedku prázdna, ak nie je, vyprázdnite ju
4. Skontrolujte, či je hlavný vypínač stroja v polohe „OFF -0“
5. Uchopte regulačnú páčku (2) odblokovania sedadla a posuňte ju smerom dopredu, až na doraz
6. Otočte podstavec sedadla až na doraz - takto získate prístup do priehradky akumulátora



UPOZORNENIE: Odporúča sa dvíhať akumulátory a manipulovať s nimi výhradne prostredníctvom zdvíhacích a prepravných prostriedkov, ktoré sú vhodné s ohľadom na hmotnosť a rozmery

7. S použitím prostriedkov na prepravu a manipuláciu, vhodných s ohľadom na hmotnosť a rozmery akumulátorov, umiestnite ich do blízkosti stroja
8. Zapojte akumulátory do série s použitím dodaných premostňovacích káblov zapojených k pólom „+“ a „-“
9. Pripojte kábel konektora akumulátorov ku koncovým pólom „+“ a „-“, aby ste na svorkách získali napätie 36 V
10. Pripojte kábel konektora akumulátorov ku konektoru stroja (3)

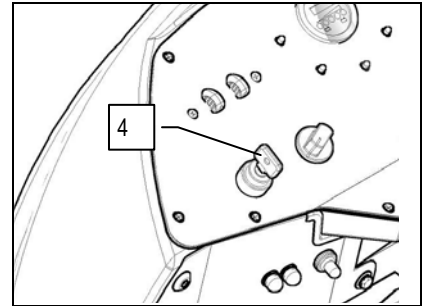


UPOZORNENIE: Môže sa použiť aj vonkajší napájací zdroj



PRÍPRAVA STROJA

11. Otočte kľúčom hlavného vypínača o štvrt' otáčky v smere pohybu hodinových ručičiek (prepnete ho do polohy 1).

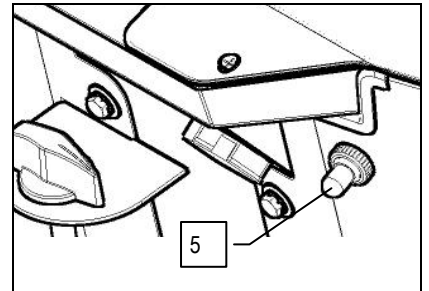


12. Keď stlačíte spínač (5) smerom nadol, zberná nádrž sa začne otáčať - otvorte ju tak, aby sa mohla otáčať na maximum.

13. Odpojte pripojovací kábel akumulátorov od konektora stroja (3)

14. Odpojte spojovacie káble, ktoré sa nachádzajú na akumulátoroch

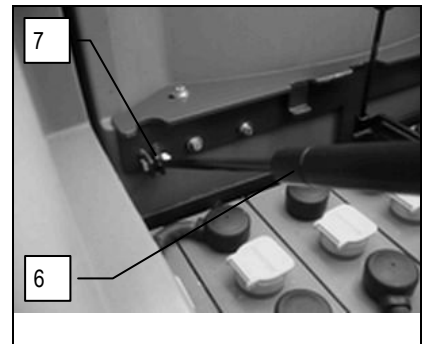
15. Odpojte spojovací kábel akumulátorov z pólových svoriek „+“ a „-“



16. S použitím vhodných nástrojov oddelte plynové pružiny (6) z ich podstavca (7)

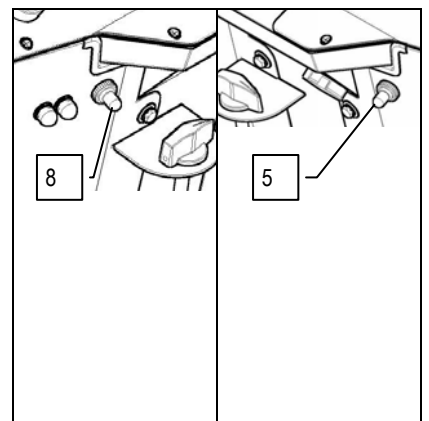
17. S použitím vhodných prostriedkov na prepravu a manipuláciu (s ohľadom na hmotnosť a rozmery akumulátorov) ich umiestnite dovnútra priestoru pre akumulátory

18. Umiestnite akumulátory do príslušného priestoru tak, aby boli póly „+“ a „-“ susedných akumulátorov uložené vzájomne proti sebe



12. PRIPOJENIE AKUMULÁTOROV A KONEKTORA AKUMULÁTOROV

1. Zapojte akumulátory do série s použitím dodaných premostňovacích káblov zapojených k pólom „+“ a „-“
2. Pripojte kábel konektora akumulátorov ku koncovým pólom „+“ a „-“, aby ste na svorkách získali napätie 36 V
3. Pripojte kábel konektora akumulátorov ku konektoru stroja
4. S použitím vhodných nástrojov pripojte plynové pružiny (6) na ich podstavec (7)
5. Otočte kľúčom hlavného vypínača o štvrt' otáčky v smere pohybu hodinových ručičiek (prepnete ho do polohy 1).
6. S použitím ovládača prítomnosti operátora (8) a stlačením spínača (5) smerom nadol sa zberná nádrž začne zatvárať.
7. Pootočte držiak sedadla až po jeho natočenie do pracovnej polohy



UPOZORNENIE: Elektrické zapojenie sa odporúča zveriť špecializovanému personálu, vyškolenému v servisnom stredisku

13. PRIPOJENIE NABÍJAČKY AKUMULÁTOROV

Aby ste zabránili trvalému poškodeniu akumulátorov, je nevyhnutné zabrániť ich úplnému vybitiu a nabiť ich hneď, ako zariadenie začne signalizovať ich vybitie.



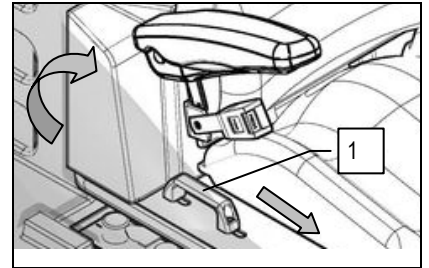
UPOZORNENIE: Nikdy nenechávajte akumulátory úplne vybité, a to ani v prípade, keď sa stroj nepoužíva. Uistite sa, že použitá nabíjačka akumulátorov je vhodná pre nainštalované akumulátory, a to z hľadiska kapacity, ako aj typu.



PRÍPRAVA STROJA

Pri pripájaní nabíjačky akumulátorov je potrebné:

1. Premiestniť stroj do blízkosti nabíjačky akumulátora
2. Skontrolovať, či sa vypínač s kľúčom nachádza v polohe „0“
3. Zarádte parkovaciu brzdu
4. Uchopte regulačnú páčku (1) odblokovania sedadla a posuňte ju smerom dopredu, až na doraz
5. Otočte podstavec sedadla až na doraz

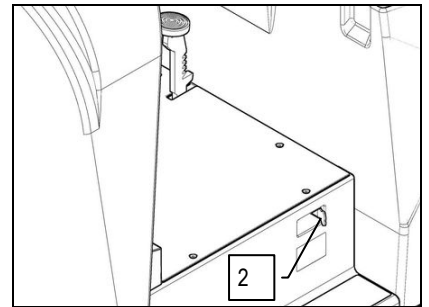


Spojovací konektor nabíjačky akumulátorov je dodávaný vo vrecku spolu s týmto návodom na používanie a musí byť namontovaný na káble nabíjačky akumulátorov podľa príslušných pokynov.



UPOZORNENIE: Táto operácia musí byť vykonaná kvalifikovaným personálom. Chybné pripojenie konektora môže spôsobiť poruchu stroja.

6. Otvorte okienko (2) a pripojte práve zapojený kábel k vonkajšej nabíjačke akumulátorov
7. Po ukončení cyklu opätovného nabíjania odpojte kábel nabíjačky akumulátora zo stroja



UPOZORNENIE: Pozorne si prečítajte návod na používanie nabíjačky akumulátorov, ktorá sa bude používať na nabíjanie.

UPOZORNENIE: Po celý čas trvania cyklu nabíjania akumulátorov udržiavajte zdvihnutý podstavec sedadla s cieľom umožniť únik exhalácií



UPOZORNENIE: Nebezpečenstvo inhalácie plynov a úniku korozívnych kvapalín.



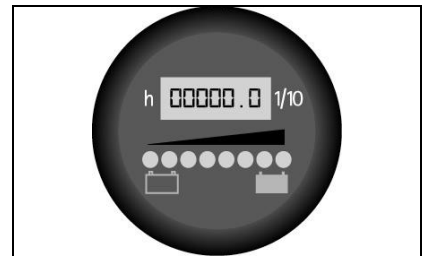
UPOZORNENIE: Nebezpečenstvo požiaru: Nepribližujte sa s otvoreným plameňom

14. SIGNALIZÁTOR ÚROVNE NABITIA AKUMULÁTOROV (VERZIA S AKUMULÁTOROM)

Stav akumulátorov je signalizovaný LED s 8 úrovňami (7 žltých - nabité akumulátory; 1 červená - vybité akumulátory).

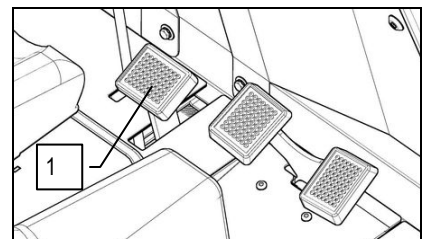


UPOZORNENIE: Po niekoľkých sekundách po rozsvietení červenej kontrolky dôjde automaticky k vypnutiu motora kefy. So zvyšným nabitím je ešte možné pred nabíjaním akumulátorov dokončiť sušenie



15. PREVÁDZKOVÁ BRZDA – PARKOVACIA BRZDA

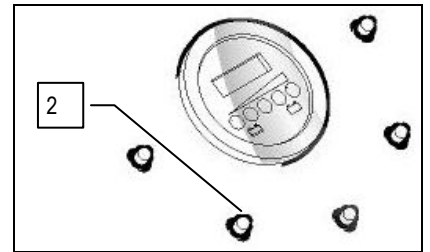
Stroj je vybavený elektronickým brzdovým systémom. Pre brzdenie v bežných podmienkach stačí uvoľniť nohu z pedála pojazdu. V prípade nesprávnej činnosti prevádzkovej brzdy, alebo v prípade potreby, aktivujte mechanickú brzdu ovládanú pedálom (1) tak, že ho zatlačíte smerom dolu.



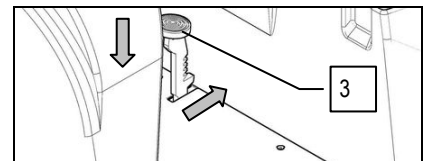


PRÍPRAVA STROJA

V prípade nedostatku oleja v brzdovom zariadení sa na prístrojovom paneli rozsvieti červená svetelná kontrolka (2). V takom prípade kontaktujte technika, ktorý skontroluje hladinu brzdového oleja.

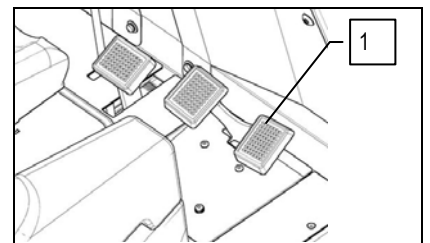


Na zatahnutie parkovacej brzdy vytláčajte smerom nadol pedál (3) a potiahnite ho smerom k zadnej časti stroja.

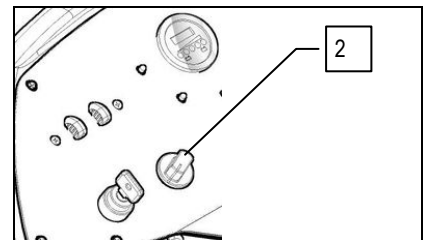


16. JAZDA DOPREDU PRACOVNOU RÝCHLOSŤOU

Tento stroj je vybavený pohonom s elektronickým riadením. Pre posun stroja, po otočení kľúča do polohy „ON - I“, stačí vytláčiť pedál chodu dopredu (1), regulácia rýchlosti sa uskutočňuje silnejším alebo slabším vytláčením samotného pedálu.

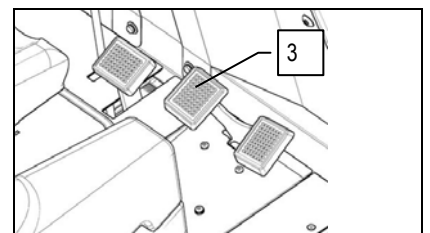


Stroj má tri prednastavené úrovne rýchlosti. Ich voľba sa vykonáva prostredníctvom prepínača (2), ktorý sa nachádza na ovládacom paneli, rýchlosť chodu dopredu v pracovnej fáze závisí od množstva nečistôt, ktoré je potrebné očistiť a od druhu čistenej podlahy.



- Krok 01:** maximálna rýchlosť, ktorú je možné dosiahnuť, je 3 km/h
- Krok 02:** maximálna rýchlosť, ktorú je možné dosiahnuť, je 4.8 km/h
- Krok 03:** maximálna rýchlosť, ktorú je možné dosiahnuť, je 6.8 km/h

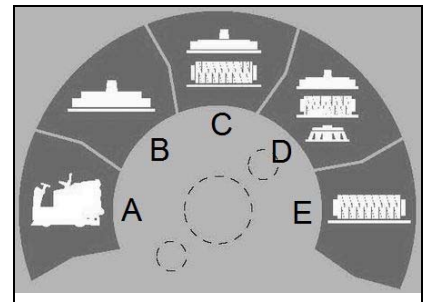
Pre jazdu stroja smerom dozadu stačí stlačiť pedál (3); rýchlosť sa nastavuje silnejším alebo slabším stlačením samotného pedálu.



UPOZORNENIE! Rýchlosť spätného chodu je znížená v porovnaní s rýchlosťou pojazdu dopredu kvôli prispôbeniu sa platným normám o bezpečnosti pri práci.

17. BOČNÉ KEFY

Tento stroj má možnosť využívať dve bočné kefy pre odvádzanie nečistôt smerom k stredu stroja, stačí otočiť voličom i-drive do polohy "D", ak sa chcete vrátiť k používaniu iba stredových valcových kief, stačí otočiť voličom i-drive do polohy "C".





PRÍPRAVA STROJA

18. EXTRAPRÍTLAK NA TELESO PODSTAVCA

Tento stroj má možnosť zvýšiť prítlak na kedy prostredníctvom ovládača (1), ktorý sa nachádza na prístrojovom paneli. Tento ovládač má tri možné polohy:

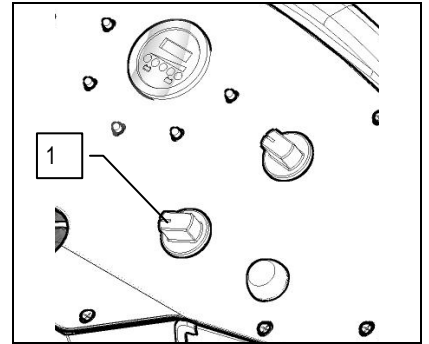
Krok 01: hmotnosť pôsobiaca na podlahu je 53 kg.

Krok 02: hmotnosť pôsobiaca na podlahu je 65 kg.

Krok 03: hmotnosť pôsobiaca na podlahu je 80 kg.



UPOZORNENIE! Prítlak musí byť zvolený podľa druhu podlahy a stupňa jej znečistenia. Zvýšenie prítlaku spôsobí vyššie opotrebovanie kief a vyššiu spotrebu energie (podrobnejšie informácie nájdete v časti „VOLBA A POUŽITIE KIEF“)



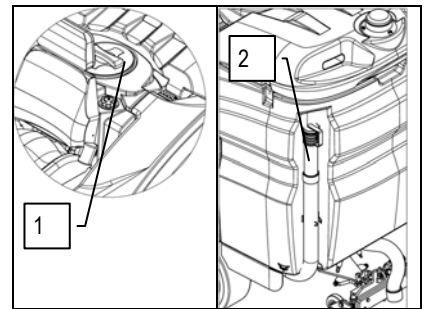
19. NÁDRŽ NA ROZTOK

Odložte plniaci uzáver (1), ktorý sa nachádza v zadnej časti sedadla a skontrolujte, či je filter roztoku namontovaný správne.

Skontrolujte, či je uzáver vypúšťacej hadice (2), nachádzajúcej sa v zadnej časti stroja, správne uzatvorený.



UPOZORNENIE: Pri každom naplnení nádrže na roztok úplne vyprázdňte zbernú nádrž.

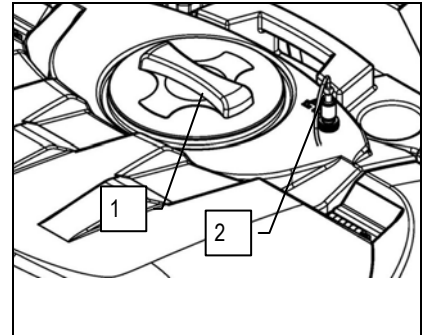


20. NAPLNENIE NÁDRŽE NA ROZTOK – ČISTIACI PROSTRIEDOK

Pri plnení nádrže na roztok postupujte nasledovne:

1. Otočte kľúčom hlavného vypínača v smere proti pohybu hodinových ručičiek do polohy „0“
2. Zarádte parkovaciu brzdu
3. Odložte plniaci uzáver (1) a skontrolujte, či je správne namontovaný filter roztoku
4. Naplňte ju čistou vodou, s teplotou nepresahujúcou 50 °C.

Nádrž je možné naplniť bez potreby nepretržitej vizuálnej kontroly hladiny vody s použitím systému dodávaného v rámci voľiteľného príslušenstva pre rýchle plnenie (2). Ide o systém vybavený plavákom na kontrolu prepĺnenia a samotné plnenie sa vykonáva vložení hadice s vodou (vopred zmenenej) do rýchlospojky. Nezapodme odskrutkovať uzáver (1) kvôli správne odvzdušneniu.

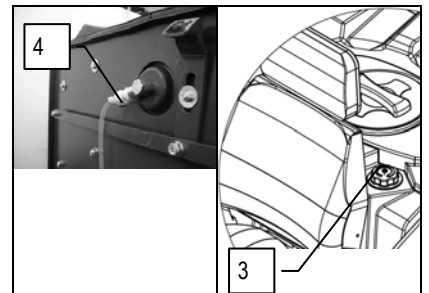


5. Skontrolujte, či je správne zasunutá rýchlospojka (4), ktorá sa nachádza pod nádržou na čistiaci prostriedok.

6. Odskrutkujte uzáver (3) kanistra nachádzajúceho sa na zadnej strane sedadla a naplňte ho tekutým čistiacim prostriedkom spôsobom, ktorý je uvedený na štítku aplikovanom na stroji. Potom sa uistite, že ste správne zatvorili uzáver so závitom, aby ste zabránili úniku tekutiny počas pracovnej činnosti.



UPOZORNENIE: Systém automatického dávkovania FSS bol navrhnutý pre prácu s tekutým čistiacim prostriedkom. Z tohto dôvodu je percentuálny podiel čistiaceho prostriedku v roztoku podmienený chybou maximálne 5 % vzhľadom k zvolenej menovitej hodnote.



UPOZORNENIE: Dávkovací systém je špecificky určený pre časté udržiavacie čistenie.

Je možné použiť kyslé alebo zásadité čistiace prostriedky na udržiavanie s hodnotami pH v rozmedzí od 4 do 10, ktoré neobsahujú: oxidačné látky, chlór alebo bróm, formaldehyd ani minerálne rozpúšťadlá.

Použitie čistiace prostriedky musia byť vhodné pre stroje na umývanie a sušenie podláh.

Keď sa systém nepoužíva denne, umyte okruh po skončení pracovnej činnosti vodou. Tento systém je možné vylúčiť z činnosti. V prípade občasného použitia čistiacich prostriedkov s pH v rozmedzí 1-3 alebo 11-14 použite stroj na umývanie a sušenie podláh v bežnom režime a pridajte čistiaci prostriedok do nádrže s čistou vodou a vylúčte dávkovací okruh.



Detergente standard Standard detergent	Detergente concentrato Concentrated detergent
0,5%	0,1%
1%	0,2%
1,5%	0,3%
2%	0,4%
2,5%	0,5%
3%	0,6%
3,5%	0,7%

MODALITÀ 3150:
Iniziale il livello massimo dell'acquario è impostato sulla lettera da 3 fino in 3150 litri. Scegliere il quantitativo necessario, in % il dosatore automatico doserà la vettura rispetto alla lettera.

MODALITÀ 3150:
Iniziale il livello massimo dell'acquario è impostato sulla lettera da 3 fino in 3150 litri. Scegliere il quantitativo necessario, in % il dosatore automatico doserà la vettura rispetto alla lettera.

INSTRUCTIONS:
Select the size of your directly the detergent in the table.
Select with the symbol in the table.
Select the dilution % you need among the values indicated in the table.

INSTRUCTIONS:
Put 1 liter concentrated detergent and fill completely the reservoir. Use only with water.
Select with the symbol on the instrument panel the dilution to you need among the values indicated in the table.

pH
min 4
max 10



PRÍPRAVA STROJA



UPOZORNENIE: Zakaždým používajte čistiace prostriedky, ktoré majú na štítku svojich nádob uvedené označenie ich použiteľnosti pre stroje na umývanie a vysušanie podláh. Nepoužívajte kyslé a alkalické výrobky ani rozpúšťadlá, ktoré neobsahujú uvedené označenie.

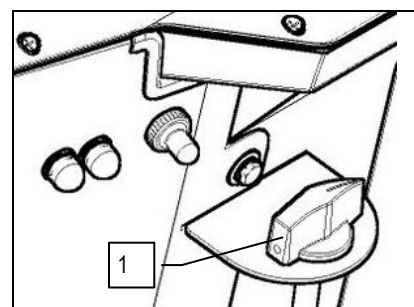
Ďalej sa odporúča používať čistiace prostriedky s obmedzenou tvorbou peny. Nepoužívajte kyslé a alkalické výrobky ani rozpúšťadlá, ktoré neobsahujú uvedené označenie.



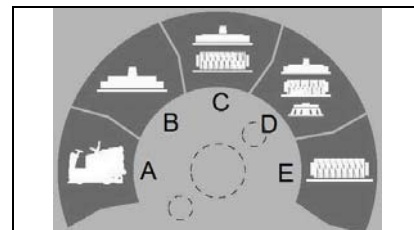
UPOZORNENIE: Pri manipulácii s čistiacimi prostriedkami alebo kyslými alebo alkalickými roztokmi sa vždy odporúča používať ochranné rukavice kvôli zabráneniu vážnemu poraneniu rúk.

21. NASTAVENIE ČISTIACEHO PROSTRIEDKU

Ako prvé je potrebné otvoriť na maximum prúd vody z ventilu, ktorý sa nachádza v prednej časti stroja, otáčaním páky (1) proti smeru hodinových ručičiek. Potom je potrebné zvoliť požadovaný pracovný program prostredníctvom zariadenia I-Drive spomedzi programov „C-D-E“ a stlačiť pedál akcelerátora. Dôjde k uvedeniu kief do činnosti, stroj sa začne pohybovať a čistiaci roztok začne stekať. Počas prvých metrov vykonajte nasledovné nastavenia:

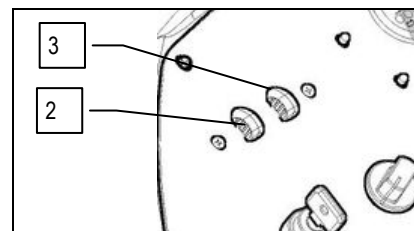


1. Nastavte prúd čistiaceho roztoku privádzaného ku kefám otáčaním horného voliča s plastovou hlavou (2) v smere hodinových ručičiek. Množstvo roztoku sa mení od minimálnych 110 litrov/hodinu, až po maximálnych 460 litrov/hodinu, so 7 stanovenými bodmi dávkovania. Správny prúd roztoku musí byť úmerný intenzite znečistenia podlahy. Ďalej je potrebné vziať do úvahy, že čas, ktorý je k dispozícii pre nepretržitú pracovnú činnosť, závisí od množstva vody, ktoré sa nachádza v nádrži. Napríklad, autonómia pracovnej činnosti s plnou nádržou (približne 280 litrov) a s prítokom čistiaceho prostriedku, nastaveným na 230 l/h, je približne 74 minút.



2. Nastavte percentuálny podiel tekutého čistiaceho prostriedku, nachádzajúceho sa v roztoku, otáčaním spodného voliča (3). Percentuálny podiel čistiaceho prostriedku v roztoku sa pohybuje od minimálnej hodnoty 0,5 % až po maximálnu hodnotu 3,5 %, so 7 stanovenými bodmi dávkovania. Najnižšia hodnota 0,5 % je vhodná pre štandardné čistiace prostriedky, zatiaľ čo hodnota 1 % je vhodná pre koncentrovaný a rozriedený čistiaci prostriedok (podľa označenia na štítku, ktorý patrí k stroju). Vysoké percentuálne podiely čistiaceho prostriedku sa nastavujú v prípade prítomnosti značne masťného znečistenia podlahy.

Aby sa zabránilo neoprávnenému zásahu do vykonaného nastavenia, je možné vytiahnuť obidva voliče a zakryť príslušné dva otvory plastovými krytkami dodanými v rámci príslušenstva stroja.



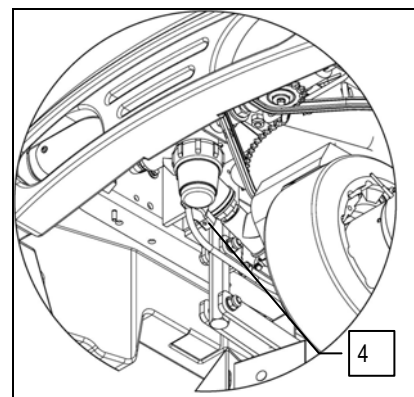
UPOZORNENIE: Skontrolujte, že páka ventilu (1) je úplne otvorená; páka sa nachádza v zadnej časti stĺpika riadenia.



UPOZORNENIE: Ak nefunguje správne systém automatického dávkovania čistiaceho prostriedku alebo ak chcete pracovať bez použitia tohto zariadenia, máte možnosť manipulácie na ventile (4). Ďalej otočte otočné ovládače (2) a (3) proti smeru hodinových ručičiek až do polohy „OFF“ (vypnuté).



UPOZORNENIE: Ešte pred reguláciou prítoku roztoku sa presvedčte, či sa čistiaci prostriedok nachádza v príslušnej vnútornej nádrži a či je otvorený ventil na vodu.

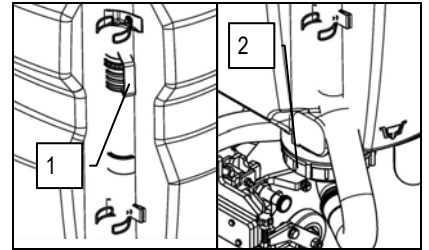




PRÍPRAVA STROJA

22. ZBERNÁ NÁDRŽ

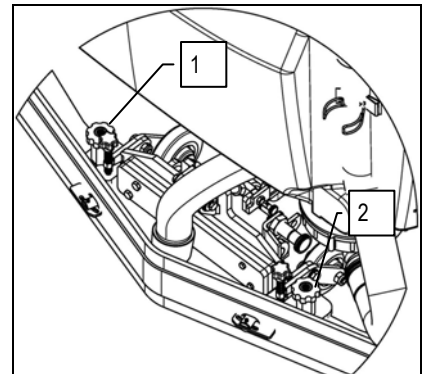
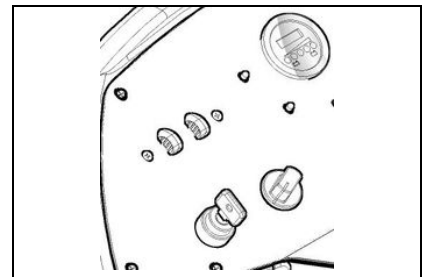
Skontrolujte, či je zberná nádrž prázdna, a v opačnom prípade ju úplne vyprázdňte.
Skontrolujte, či je uzáver vypúšťacej hadice (1), nachádzajúcej sa v zadnej časti stroja, správne uzatvorený.
Skontrolujte, či je vypúšťací uzáver (2), nachádzajúci sa v zadnej časti stroja, správne uzatvorený.



23. MONTÁŽ STIERAČA PODLAHY

Stierač podlahy, ktorý je kvôli baleniu dodávaný odmotovaný zo stroja, bude musieť byť namontovaný na úchyt stroja. V rámci jeho montáže je potrebné:

1. Skontrolujte, či je zdvihnutý podstavec stierača podlahy
2. Otočte kľúčom hlavného vypínača proti smeru hodinových ručičiek až do polohy „0“
3. Zarádte parkovaciu brzdu
4. Vytiahnite kľúč z prístrojového panelu
5. Najskôr zasuňte ľavý kolík stierača podlahy do ľavej drážky úchytu stierača podlahy a zaskrutkujte stĺpik (1) na kolík tak, aby zapadol do príslušných uložení na držiaku stierača podlahy
6. Zasuňte pravý kolík stierača podlahy do pravej drážky úchytu stierača podlahy a zaskrutkujte stĺpik (2) na kolík tak, aby zapadol do príslušných uložení na držiaku stierača podlahy
7. Zasuňte nasávaciu rúrku do nátrubku stierača podlahy

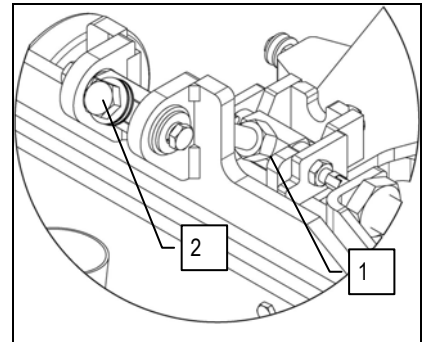


UPOZORNENIE: Tieto operácie musia byť vykonané s použitím rukavíc na ochranu pred možným stykom s okrajmi alebo hrotmi kovových predmetov.

24. NASTAVENIE SKLONU STIERAČA PODLAHY

Počas pojazdu musí zadná guma pracovať ohnutá mierne dozadu, rovnomerne po celej dĺžke, približne o 5mm. V prípade, že je potrebné zväčšiť ohnutie gumen v strednej časti, je potrebné nakloniť teleso stierača podlahy a kvôli tomuto účelu postupujte nižšie uvedeným spôsobom:

1. Povoľte poistnú maticu (1)
2. Kvôli zvýšeniu ohybu gumen v strednej časti stierača podlahy otáčajte skrutkou (2) proti smeru hodinových ručičiek. Kvôli väčšiemu ohnutiu gumen na bokoch stierača podlahy otáčajte nastavovaciu skrutkou (2) v smere hodinových ručičiek.
3. Po ukončení nastavovania dotiahnite poistnú maticu (1)



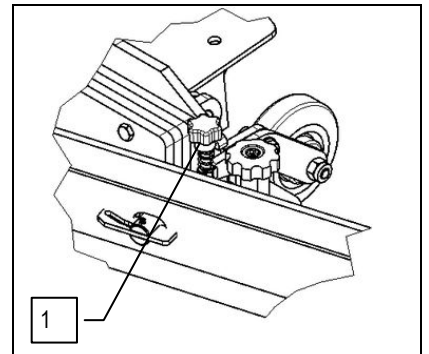
25. NASTAVENIE VÝŠKY STIERAČA PODLAHY

Stierač podlahy musí byť výškovo nastavený v závislosti od opotrebovania gúm. Na tento účel pootočte otočnú rukoväť (1) proti smeru hodinových ručičiek kvôli jeho zdvihnutiu a v smere hodinových ručičiek kvôli jeho spusteniu.

Poznámky: Aby stierač podlahy pracoval paralelne voči podlahe, je potrebné, aby bolo pravé i ľavé koliesko nastavené do rovnakej polohy.



UPOZORNENIE: Tieto operácie musia byť vykonané s použitím rukavíc na ochranu pred možným stykom s okrajmi alebo hrotmi kovových predmetov.



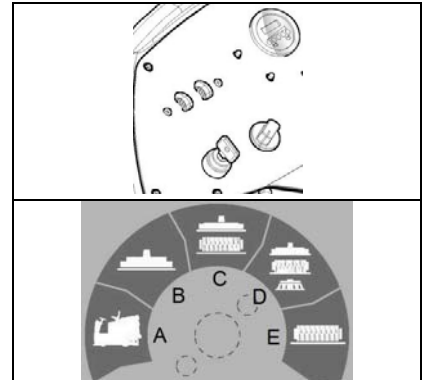


PRÍPRAVA STROJA

26. MONTÁŽ VALCOVITÝCH KIEF

Pri montáži valcovitých kief telesa podstavca je potrebné postupovať nasledovne:

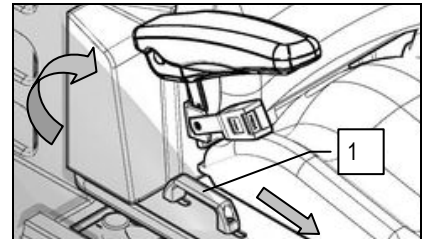
1. Otočte kľúčom hlavného spínača (1) o štvrtinu otáčky v smere hodinových ručičiek (nastavte ho do polohy 1).
2. Zdvihnite telo podstavca prostredníctvom ovládača, pričom pracovným programom je program pre prepravu (pozícia A)
3. Otočte kľúčom hlavného spínača (1) o štvrtinu otáčky proti smeru hodinových ručičiek (nastavte ho do polohy 0).



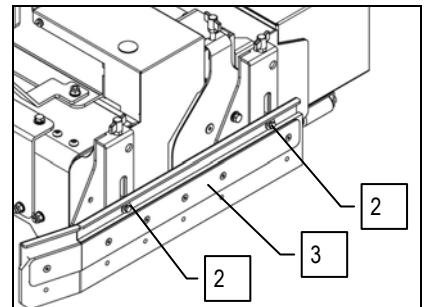
4. Zaradíte parkovaciu brzdu
5. Uchopte regulačnú páčku (1) odblokovania sedadla a posuňte ju smerom dopredu, až na doraz
6. Otočte podstavec sedadla až na doraz
7. Odpojte pripojovací kábel akumulátorov od konektora stroja



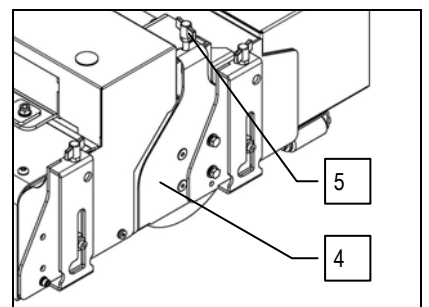
UPOZORNENIE: Pred vykonávaním akéhokoľvek druhu údržby vyberte kľúče zapaľovania z prístrojového panelu a odpojte konektor akumulátorov



8. S použitím vhodných nástrojov vyberte základnú zostavu bočnej ochrannej zásterky (3) tak, že odskrutkujete skrutky (2), ktoré ju zaisťujú na držiaku zásterky krytu.



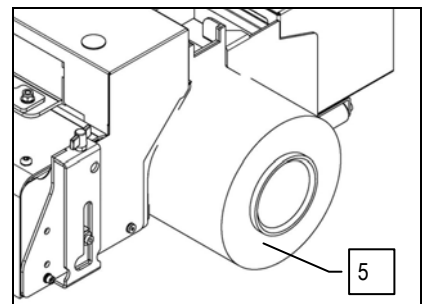
9. Vyberte podperu zadnej kiefy (4) tak, že odskrutkujete držadlo (5) a položíte ho na zem.



10. Vložte do tunela zadnú kiefu (5) - táto sa musí zavesiť na hlavu unášača, ktorá sa nachádza na strane oproti tunelu



UPOZORNENIE: Dávajte pozor na smer štetín kiefy počas montáže - hrot či špic kiefy pri pohľade zhora smeruje k zadnej strane stroja.





PRÍPRAVA STROJA



UPOZORNENIE: Skontrolujte, či sú kefy správne uchytené. V opačnom prípade by stroj nemusel fungovať správne.



UPOZORNENIE: Odporúča sa vždy používať ochranné rukavice, aby sa zabránilo vážnemu poraneniu rúk.

Hore uvedené fázy sa vzťahujú na montáž zadnej kefy. Zopakujte ich aj u prednej kefy.

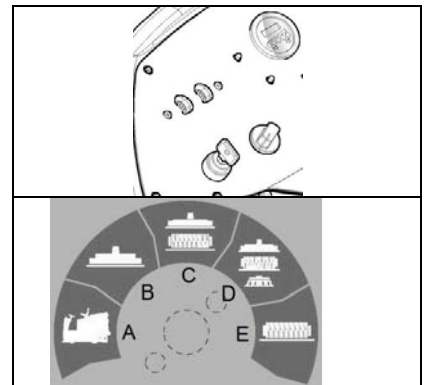


UPOZORNENIE: Dávajte pozor na smer štetín kefy počas montáže; hrot kefy musí byť obrátený smerom k prednej časti stroja.

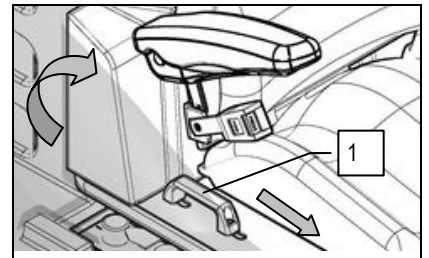
27. MONTÁŽ BOČNEJ KEFY

Pri montáži bočných kief je potrebné postupovať nasledovne:

1. Otočte kľúčom hlavného spínača (1) o štvrtinu otáčky v smere hodinových ručičiek (nastavte ho do polohy 1).
2. Zdvihnite telo podstavca prostredníctvom ovládača, pričom pracovným programom je program pre prepravu (pozícia A)
3. Otočte kľúčom hlavného spínača (1) o štvrtinu otáčky proti smeru hodinových ručičiek (nastavte ho do polohy 0).

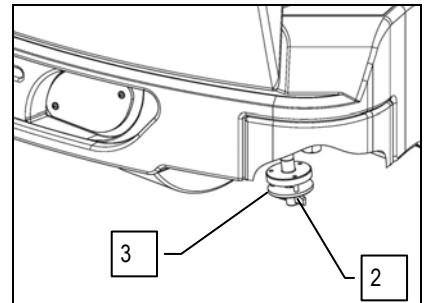


4. Zaradte parkovaciú brzdu
5. Uchopte regulačnú páčku (1) odblokovania sedadla a posuňte ju smerom dopredu, až na doraz
6. Otočte podstavec sedadla až na doraz
7. Odpojte pripojovací kábel akumulátorov od konektora stroja



UPOZORNENIE: Pred vykonávaním akéhokoľvek druhu údržby vyberte kľúče zapalovania z prístrojového panelu a odpojte konektor akumulátorov

8. S nosným ramenom kefy v hornej polohe odskrutkujte plastovú maticu (2) a odložte podložku (3).
9. Zasuňte kefu do uloženia v hlave a dávajte pritom pozor na zasunutie štyroch kolíkov do uložení v samotnej kefe.
10. Nasadte podložku (3) a zaskrutkujte plastovú maticu (2).



UPOZORNENIE: Odporúča sa vždy používať ochranné rukavice, aby sa zabránilo vážnemu poraneniu rúk.

Hore uvedené fázy sa vzťahujú na montáž bočnej ľavej kefy. Zopakujte ich aj u bočnej pravej kefy.

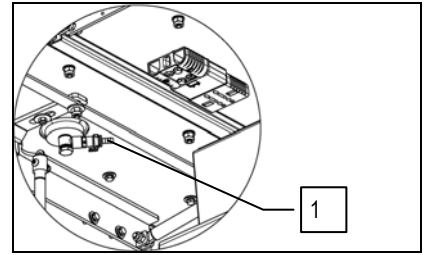


PRÍPRAVA STROJA

28. ZAPÍNANIE ČERPADLA ČISTIACEHO PROSTRIEDKU

Pred začiatkom práce treba zapnúť čerpadlo čistiaceho prostriedku a pri jeho zapínaní postupujte nasledovne:

1. Skontrolujte, či je hlavný vypínač stroja v polohe „Off – 0“
2. Skontrolujte, či je konektor akumulátorov odpojený od konektora stroja
3. Skontrolujte, či je páka parkovacej brzdy správne zaradená
4. Skontrolujte, či je nádrž na roztok prázdna, a ak nie je, vyprázdnite ju
5. Skontrolujte, či je správne zasunutá rýchlospojka (1), ktorá sa nachádza pod nádržou na čistiaci prostriedok

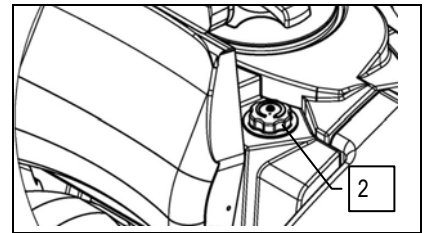


6. Odskrutkujte uzáver nádrže na čistiaci prostriedok (2) a naplňte nádrž požadovaným prostriedkom

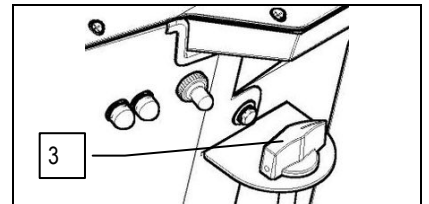


UPOZORNENIE: Vždy používajte čistiaci prostriedok so zníženou tvorbou peny. Aby sa bezpečne predišlo nadmernej tvorbe peny, pred začatím pracovnej činnosti nalejte do zbernej nádrže malé množstvo tekutého protipenového prostriedku. Nepoužívajte kyseliny v čistom stave.

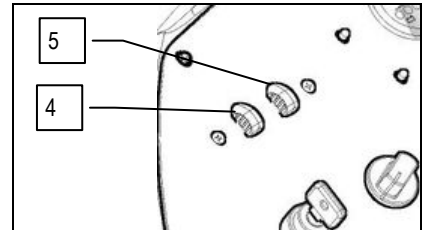
7. Zatvorte kanister s čistiacim prostriedkom
8. Overtete, či je voda v nádrži na roztok čistá



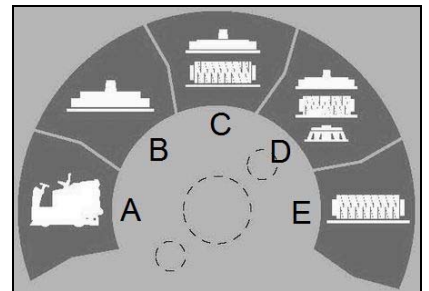
9. Skontrolujte, či je ventil na vodu naplno otvorený (3)
10. Skontrolujte, či je obtokový kohút v polohe „systému dávkovača“
11. Zapojte konektor akumulátora do konektora stroja
12. Povoľte parkovaciu brzdu
13. Dajte hlavný vypínač do polohy „ON – I“



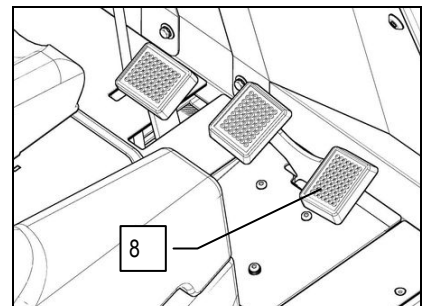
14. Otočte volič s plastovou hlavou (4) na reguláciu prietoku vody do maximálnej polohy
15. Otočte volič s plastovou hlavou (5) na reguláciu percentuálneho obsahu čistiaceho prostriedku do maximálnej polohy



16. Skontrolujte, či je zvolený program pre pracovnú činnosť (pozícia C).



17. Miernie stlačte pedál akceleračora (8) na umožnenie chodu podstavca a dávkovacieho systému
18. Počkajte chvíľu a držte mierny stlačený pedál akceleračora (obvykle 20 – 40 sekúnd) na umožnenie zapnutia systému
19. Vykonaajte nastavenie požadované pre normálne umývanie



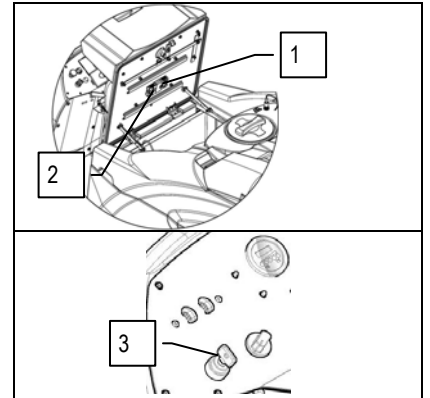


PRACOVNÁ ČINNOSŤ

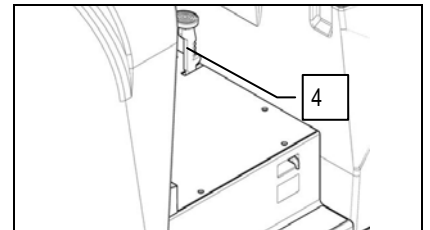
29. PRACOVNÁ ČINNOSŤ

Ešte pred začatím práce je potrebné vykonať nasledovné:

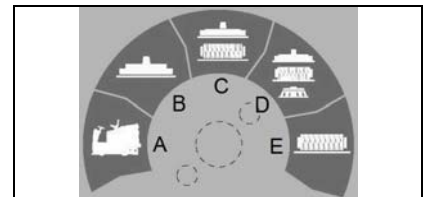
1. Skontrolujte, či je nádrž na roztok prázdna, a ak nie je, vyprázdňte ju
2. Skontrolujte, či je hlavný vypínač (3) prepnutý do polohy „0“
3. Pripojte konektor akumulátorov (1) ku konektoru elektroinštalácie (2)
4. Sadnite si na miesto pre obsluhu
5. Skontrolujte, či je uvoľnená parkovacia brzda (4).
6. Otočte kľúčom hlavného vypínača o štvrt' otáčky v smere pohybu hodinových ručičiek (prepnete ho do polohy 1). Bezprostredne potom sa na ovládacom paneli rozsvieti displej, ktorý označuje stav nabitia akumulátorov



7. Zvoľte si požadovaný pracovný program prostredníctvom zariadenia I-Drive:
 - A. Presun: Premiestnenie stroja bez vykonávania pracovnej činnosti
 - B. Sušenie: Použitie stroja len so samotným stieračom podlahy
 - C. Umývanie / Sušenie: Použitie kief aj stierača podlahy
 - D. Umývanie stredových kief / Sušenie / Bočné kiefy: používanie jednak kief, jednak stierača podlahy, s pridaním bočných kief na odvádzanie nečistôt
 - E. Samotné umývanie: Použitie samotných kief



UPOZORNENIE! Ak sú navolené programy „C – D – E“, podstavec sa spustí nadol automaticky aj bez toho, aby ste stlačili pedál chodu dopredu.



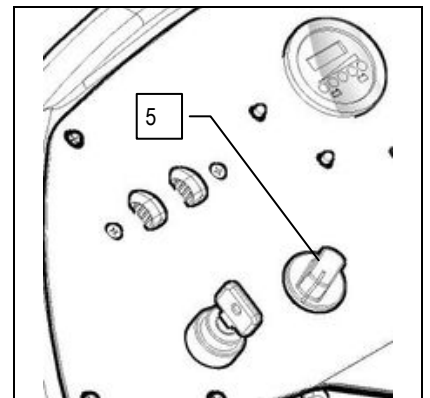
8. Zvoľte pracovnú rýchlosť jazdy dopredu prostredníctvom ovládača (6) na prístrojovom paneli

Tento stroj má možnosť zvoliť jednu z troch rýchlostí jazdy dopredu prostredníctvom ovládača (5), ktorý sa nachádza na prístrojovom paneli. Tento ovládač má tri možné polohy:

- Krok 01:** maximálna rýchlosť, ktorú je možné dosiahnuť, je 3 km/h
- Krok 02:** maximálna rýchlosť, ktorú je možné dosiahnuť, je 4.8 km/h
- Krok 03:** maximálna rýchlosť, ktorú je možné dosiahnuť, je 6.8 km/h



UPOZORNENIE! Rýchlosť spätného chodu je znížená v porovnaní s rýchlosťou pojazdu dopredu kvôli prispôsobeniu sa platným normám o bezpečnosti pri práci.



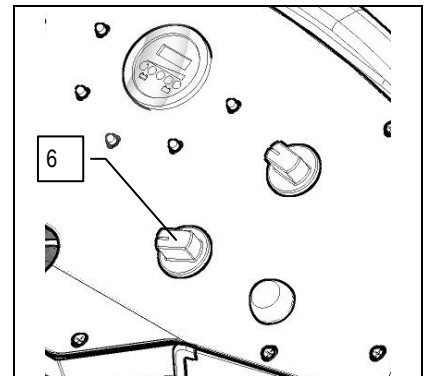
9. Zvoľte prítlak pôsobiaci na kiefy prostredníctvom ovládača (6) na prístrojovom paneli

Pri tomto stroji je možnosť zvýšiť prítlak na kiefy prostredníctvom regulačnej tyče (6) - k dispozícii sú štyri rozličné nastavenia:

- Krok 01:** záťaž vyvíjaná na podlahu je 52.5 kg
- Krok 02:** záťaž vyvíjaná na podlahu je 64.5 kg
- Krok 03:** záťaž vyvíjaná na podlahu je 80 kg



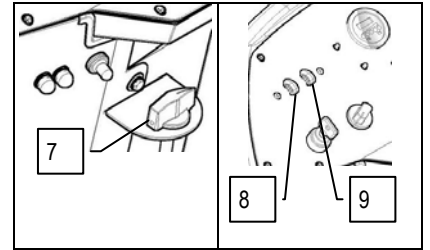
UPOZORNENIE! Prítlak musí byť zvolený podľa druhu podlahy a stupňa jej znečistenia. Zvýšenie prítlaku spôsobí vyššie opotrebovanie kief a vyššiu spotrebu energie (podrobnejšie informácie nájdete v časti „VOLBA A POUŽITIE KIEF“)





PRACOVNÁ ČINNOSŤ

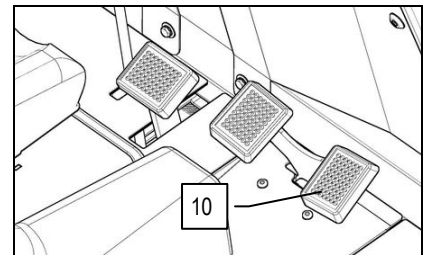
10. Úplne otočte pákou ventilu (7) proti smeru hodinových ručičiek, čím otvoríte úplný prietok vody. Tejto páky sa nesmiete dotýkať pri nastavovaní. Pre správne dávkovanie na kefy je potrebné použiť len otočné ovládače a prostredníctvom nich nastaviť množstvo roztoku vody (8) a čistiaceho prostriedku (9). Vychádzajte z informácií uvedených v odseku „REGULÁCIA ČISTIACEHO PROSTRIEDKU SO SYSTÉMOM FSS“.
11. Pri stlačení pedála akcelérátora (10) sa stroj začne pohybovať, stierač podlahy sa automaticky spustí nadol a nasávacie motory začnú pracovať. Súčasne sa začnú otáčať kefy a zapne sa elektrický ventil.



Počas prvých metrov pracovnej činnosti skontrolujte, či je množstvo roztoku dostatočné, a či stierač podlahy dokonale vysúša. Stroj teraz začne pracovať na plný výkon a bude pracovať až úplného vyčerpania všetkého čistiaceho prostriedku alebo do vybitia akumulátorov.

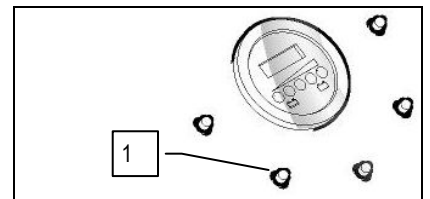
Keď uvoľníte pedál chodu, zastaví sa prietok čistiaceho prostriedku, podstavec a aj stierač podlahy sa zdvihne zo zeme a nasávacie motory pokračujú v činnosti po dobu 25". Ak hneď potom opäť vytlačíte pedál chodu, opäť sa aktivujú všetky parametre programu, ktorý ste používali predtým, ako sa stroj zastavil.

Stroj je vybavený dvomi prednými svetlometmi, aby mohol operátor pracovať aj v slabšie osvetlenom prostredí. Tieto sa zapnú vtedy, keď je hlavný vypínač stroja uvedený do polohy „1“.



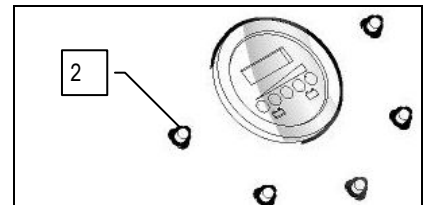
30. HLADINA OLEJA V BRZDIACOM ZARIADENÍ

Ak sa počas používania stroja rozsvieti červená svetelná kontrolka (1), znamená to, že hladina oleja v brzdacom zariadení stroja sa dostala do kritického stavu, ktorý ohrozuje správnu funkčnosť zariadenia. V takomto prípade okamžite kontaktujte kompetentného technika.



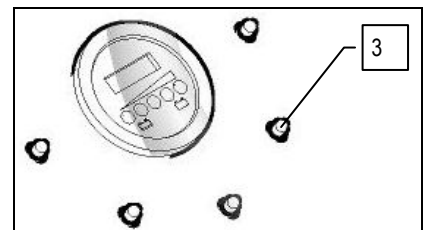
31. ODCHÝLKA PLOŠNEJ DOSKY POHONU STROJA

Ak sa počas používania stroja rozsvieti svetelná kontrolka červenej farby (2), znamená to, že sa vyskytla porucha alebo odchýlka v plošnej doske pohonu stroja. V takomto prípade okamžite zastavte stroj a kontaktujte kompetentného technika.



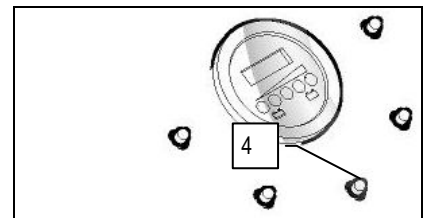
32. PRÁZDNA NÁDRŽ NA ROZTOK

Ak sa počas používania stroja rozsvieti svetelná kontrolka červenej farby (3), znamená to, že dosiahnutá hladina v nádrži roztoku je nedostatočná pre správnu činnosť stroja. V takom prípade zdvihnite teleso stierača podlahy a premiestnite stroj do priestoru určeného pre vypúšťanie zbernej nádrže. Následne vyprázdňte zbernú nádrž prostredníctvom príslušnej vypúšťacej hadice. Naplňte nádrž s roztokom prostredníctvom príslušného plniaceho otvoru alebo pomocou voliteľnej sady, určenej na rýchle naplnenie.



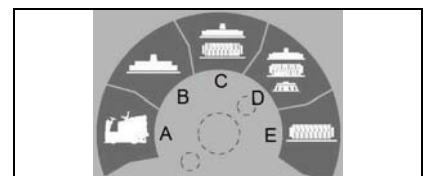
33. MOTOR PODSTAVCA - PREŤAŽENIE

Ak sa počas používania stroja rozsvieti svetelná kontrolka červenej farby (4), znamená to, že bola prekročená hraničná úroveň preťaženia motora kief a po niekoľkých sekundách sa motor zastaví. Opätovné uvedenie do chodu je podmienené vypnutím a zapnutím stroja kľúčom hlavného vypínača. Keď znovu dôjde k vypnutiu motora, je potrebné overiť príčinu preťaženia s cieľom predísť poškodeniu motora. Skontrolujte, či problém pretrváva aj pri znížení vyvíjaného tlaku. Ak áno, kontaktujte kompetentného technika.



34. POHYB BOČNÝCH KIEF

Tento stroj má možnosť využívať dve bočné kefy pre odvádzanie nečistôt smerom k stredu stroja, stačí otočiť voličom i-drive do polohy "D", ak sa chcete vrátiť k používaniu iba stredových valcovitých kief, stačí otočiť voličom i-drive do polohy "C".



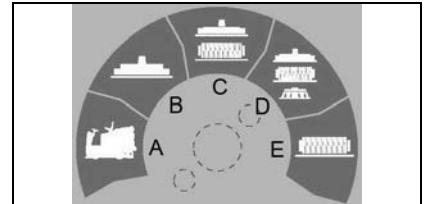
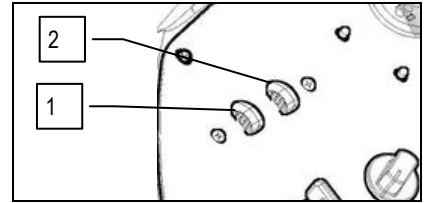


PO UKONČENÍ PRACOVNEJ ČINNOSTI

35. PO UKONČENÍ PRACOVNEJ ČINNOSTI

Po ukončení pracovnej činnosti a pred vykonaním akéhokoľvek druhu údržby je potrebné vykonať nasledovné úkony:

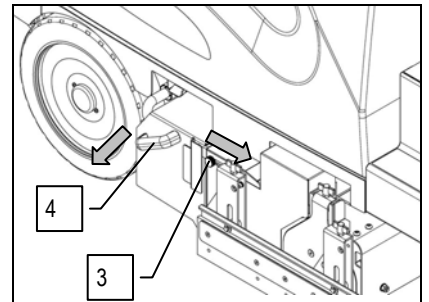
1. Otočte ovládač prietoku vody (1) do nulovej polohy
2. Otočte ovládač percentuálnej regulácie čistiaceho prostriedku (2) do nulovej polohy
3. Otočte volič I-DRIVE do polohy „Presun“. Dôjde k automatickému zdvihnutiu podstavca aj stierača podlahy a po niekoľkých sekundách sa vypne motor vysávania.
4. Presuňte stroj až na miesto určené na vypustenie vody
5. Vypnite stroj otočením kľúča o 1/4 otáčky proti smeru hodinových ručičiek (jeho prepnutím do polohy „0“) a vyberte ho z prístrojového panelu
6. Aktivujte parkovaciu brzdu
7. Zdvihnite plech držiaka sedadla a odpojte elektrickú inštaláciu od konektora akumulátorov



8. Odpojte zárazku (3) a vytiahnite zbernú zásuvku, pričom si pomôžte kľučkou (4), zásuvku opatrne položte na zem a dajte ju na miesto, ktoré sa hodí na jej vyloženie a vyprázdnenie



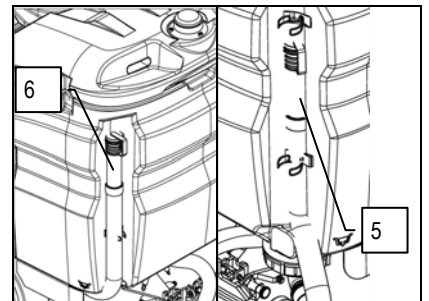
UPOZORNENIE: Pri vykonávaní tejto operácie je potrebné použiť rukavice, aby sa zabránilo kontaktu s nebezpečnými roztokmi.



9. Vložte zbernú zásuvku do stroja a zaistíte ju pomocou zárazky (3)



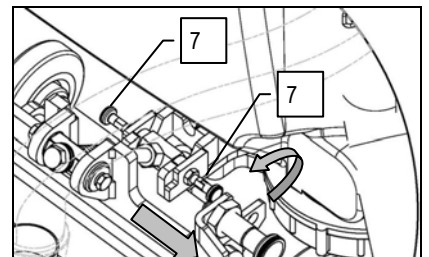
UPOZORNENIE: Pred vykonávaním akéhokoľvek druhu údržby vyberte kľúče zapalovania z prístrojového panelu a odpojte konektor akumulátorov



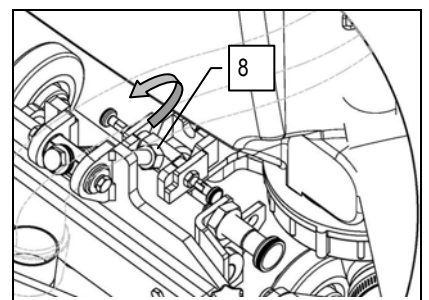
10. Vyberte vypúšťaciu hadicu zbernej nádrže (5) z príslušného uloženia, odskrutkujte vypúšťací uzáver a vyprázdňte zbernú nádrž
11. Vyberte vypúšťaciu hadicu nádrže na roztok (6) z príslušného uloženia, odskrutkujte vypúšťací uzáver a vyprázdňte nádrž
12. Vytiahnite nasávaciu hadicu z dýzy, ktorá sa nachádza na stierači podlahy



UPOZORNENIE: Pri vykonávaní tejto operácie je potrebné použiť rukavice, aby sa zabránilo kontaktu s nebezpečnými roztokmi.



13. Odstráňte čapy (7), ktoré zastavujú otáčania stierača; na vypnutie stierača stačí potiahnuť ovládač smerom na vonkajšiu stranu stroja a potočiť ho proti smeru hodinových ručičiek
14. Vyberte blok otáčania stierača podlahy (8); na vypnutie ho stačí zdvihnúť
15. Otočte stieračom podlahy v smere hodinových ručičiek a zablokujte ho v polohe s použitím čapu (9)
16. Prúdom vody dobre vyčistíte telo aj gumy stierača podlahy



17. Po vyčistení stierača podlahy a gúm vráťte stierač podlahy do východiskovej polohy jeho otočením proti smeru hodinových ručičiek a dávajte pritom pozor, aby sa blok otáčania stierača (8) vrátil do bežnej polohy
18. Pripojte konektor elektrického rozvodu ku konektoru akumulátorov, spustíte nadol podstavec sedadla do pracovnej polohy
19. Zapnite stroj otočením kľúča o 1/4 otáčky v smere hodinových ručičiek (nastavte ho do polohy „1“) a vyberte z prístrojovej dosky.
20. Vyradte parkovaciu brzdu.
21. Zaparkujte stroj na krytom mieste, kde nemôže spôsobiť ublíženie na zdraví ani škody na okolitom majetku, ale kde je tiež chránený pred náhodným pádom predmetov.

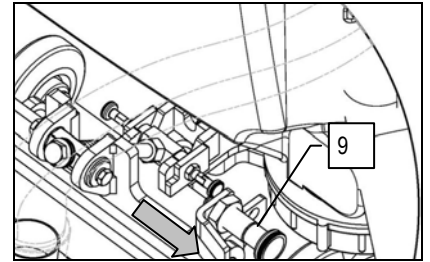


PO UKONČENÍ PRACOVNEJ ČINNOSTI

22. Aktivujte parkovacia brzdu
23. Otočte vypínač s kľúčom o štvrtinu otáčky proti smeru hodinových ručičiek (jeho prepnutím do polohy „0“) a vytiahnite kľúč ovládania
24. Zdvihnite podstavec sedadla a odpojte konektor elektrického rozvodu z konektora akumulátorov



UPOZORNENIE: Nenechávajte stroj bez dozoru bez toho, aby ste vytiahli kľúč z vypínača a správne aktivovali parkovacia brzdu. Okrem toho je dôležité, aby ste neparkovali stroj na otvorenom priestore a nezastavovali ho na naklonených podlahách.



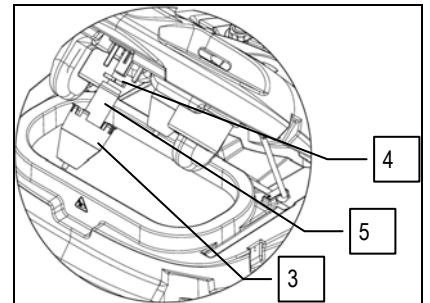
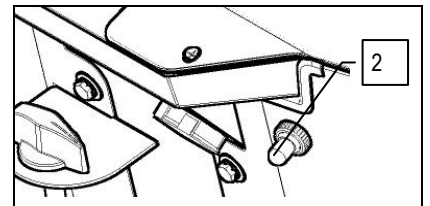
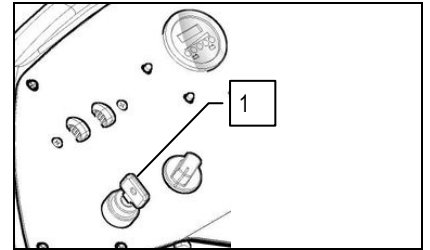


KAŽDODENNÁ ÚDRŽBA

VYKONAJTE VŠETKY ÚKONY ÚDRŽBY V STANOVENOM PORADÍ

36. ČISTENIE FILTRA A MOTORA VYSÁVANIA

1. Skontrolujte, či je zberná nádrž prázdna, a keď nie je, vykonajte jej vyprázdnenie
2. Skontrolujte, či je parkovacia brzda zaradená - ak nie, tak ju zatiahnite
3. Otočte kľúčom hlavného spínača (1) o štvrtinu otáčky v smere hodinových ručičiek (nastavte ho do polohy 1). Na paneli ovládačov sa rozsvietila zelená kontrolka, ktorá povoľuje otáčanie nasávacieho krytu
4. Stlačením spínača smerom nahor (2) sa nasávací kryt začne otvárať, otvorte ho až na doraz.
5. Otočte vypínač s kľúčom o štvrtinu otáčky proti smeru hodinových ručičiek (jeho prepnutím do polohy „0“) a vytiahnite kľúč ovládania
6. Odpojte pripojovací kábel akumulátorov od konektora stroja
7. Vytlačte ochranný kryt filtra vysávania (3) jeho otočením v smere hodinových ručičiek
8. Odstráňte zmršťovaciu pásku (4)
9. Vytlačte filter vysávania (5) z jeho uloženia
10. Vyčistite steny a dno filtra prúdom vody
11. Opakujte úkony od bodu 8 po bod 11 aj pre druhý filter druhého motora nasávania
12. Namontujte späť všetky časti



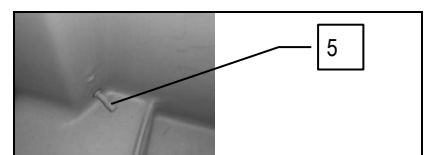
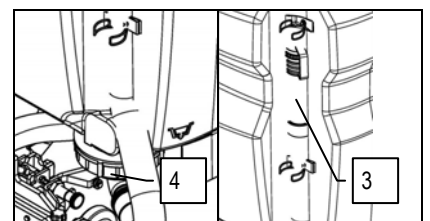
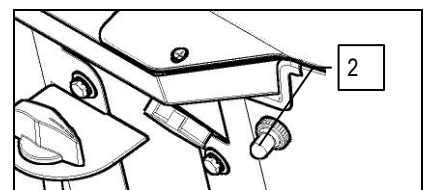
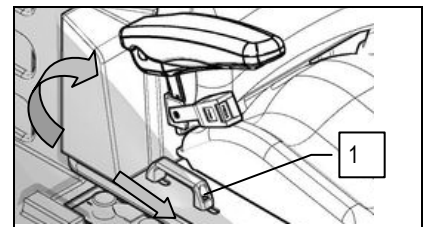
UPOZORNENIE: Pri vykonávaní týchto operácií je potrebné použiť rukavice, aby sa zabránilo styku s nebezpečnými roztokmi.



UPOZORNENIE: Pred vykonávaním akéhokoľvek druhu údržby vyberte kľúče zapalovania z prístrojového panelu a odpojte konektor akumulátorov (pre verzie s akumulátormi) alebo z konektora generátora (pre verzie so spaľovacím motorom).

37. ČISTENIE ZBERNEJ NÁDRŽE

1. Odpojte pripojovací kábel akumulátorov od konektoru stroja
2. Zasuňte kľúč do bloku hlavného vypínača a otočte ho o štvrtinu otáčky v smere hodinových ručičiek (prepnete ho do polohy „1“)
3. Uchopte regulačnú páčku (1) odblokovania sedadla a posuňte ju smerom dopredu, až na doraz
4. Otočte podstavec sedadla až na doraz
5. Stlačením spínača smerom nahor (2) sa nasávací kryt začne otvárať, otvorte ho až na doraz.
6. Keď stlačíte spínač (2) smerom nadol, zberná nádrž sa začne otáčať - otvorte ju tak, aby sa mohla otáčať na maximum.
7. Otočte kľúčovým spínačom o štvrtinu otáčky proti smeru hodinových ručičiek (nastavte ho do polohy „0“) a vytiahnite kľúč riadenia. Odpojte pripojovací kábel akumulátorov od konektora stroja
8. Skontrolujte, či je vypúšťacia rúrka zbernej nádrže (3) dobre pripevnená k stroju a okrem toho skontrolujte, či je uzáver zatvorený
9. Odskrutkujte uzáver (4) vypúšťania zbernej nádrže, ktorý sa nachádza v zadnej časti stroja
10. Vyčistite a opláchnite zbernú nádrž
11. Opäť vyčistite a prepláchnite časť zbernej nádrže blízko plávaka (5) na úrovni „PRÁZDNA ZBERNÁ NÁDRŽ“
12. Namontujte späť všetky časti



UPOZORNENIE: Pri vykonávaní týchto operácií je potrebné použiť rukavice, aby sa zabránilo styku s nebezpečnými roztokmi.

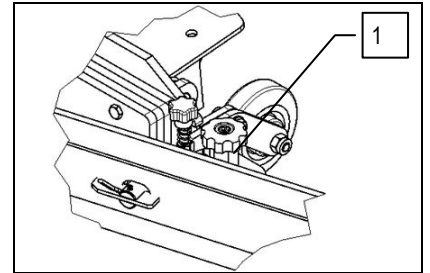


KAŽDODENNÁ ÚDRŽBA

38. ČISTENIE STIERAČA PODLAHY

Dôkladné vyčistenie celej vysávacej jednotky zaručuje lepšie sušenie a čistenie podlahy a zvyšuje životnosť motora vysávania. Pri čistení postupujte nasledovne:

1. Skontrolujte, či je parkovacia brzda zaradená - ak nie, tak ju zatiahnite
2. Skontrolujte, či je konektor elektrickej inštalácie odpojený od konektora akumulátorov - ak nie, tak ho odpojte
3. Skontrolujte, či sa hlavný vypínač nachádza v polohe „0“; v opačnom prípade ho prepnite do polohy „0“
4. Odpojte stierač podlahy povolením plastových matíc (1)



5. Prúdom vody riadne vyčistite teleso stierača podlahy aj gumenú gumu a skontrolujte, či sa vo vnútri vysávacej komory stierača podlahy nenachádzajú nečistoty



UPOZORNENIE: Pri vykonávaní tejto operácie je potrebné použiť rukavice, aby sa zabránilo kontaktu s nebezpečnými roztokmi.

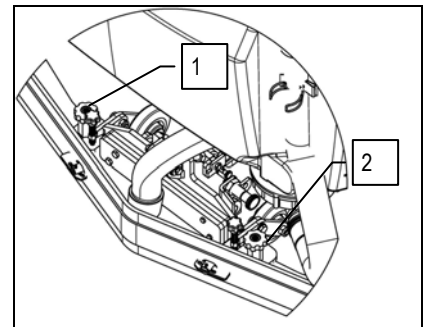
Keď je predná guma stierača podlahy opotrebovaná, nebude zabezpečené dobré vysávanie, a preto stroj nebude dokonale vysušovať podlahu; v takom prípade je potrebné vykonať jej výmenu (pozri odsek VÝMENA PREDNEJ GUMY STIERAČA PODLAHY). Keď je predná guma stierača podlahy opotrebovaná, nebude zabezpečené dobré vysávanie, a preto stroj nebude dokonale vysušovať podlahu; v takom prípade je potrebné vykonať jej výmenu (pozri odsek VÝMENA ZADNEJ GUMY STIERAČA PODLAHY).

Po vyčistení vráťte stierač podlahy na držiak:

1. Vložte ľavý čap stierača podlahy do ľavého zárezu podpery a upevnite ho prostredníctvom ručného kolieska (1).
2. Vložte pravý čap stierača podlahy do pravého zárezu podpery a upevnite ho prostredníctvom ručného kolieska (2).
3. Na záver zasuňte rúrku stierača podlahy do príslušného nátrubku.



UPOZORNENIE: Pri vykonávaní týchto operácií je potrebné použiť rukavice, aby sa zabránilo styku s nebezpečnými roztokmi.



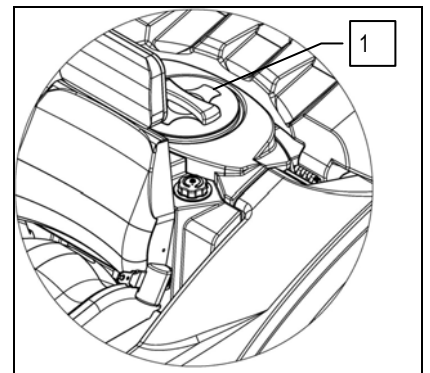
39. ČISTENIE FILTRA A NÁDRŽE NA ROZTOK

Dôkladné čistenie filtra roztoku čistiaceho prostriedku – vody zaručuje lepšiu pracovnú schopnosť. Pri čistení postupujte nasledovne:

1. Skontrolujte, či je parkovacia brzda zaradená - ak nie, tak ju zatiahnite
2. Skontrolujte, či je konektor elektrickej inštalácie odpojený od konektora akumulátorov - ak nie, tak ho odpojte
3. Skontrolujte, či sa hlavný vypínač nachádza v polohe „0“; v opačnom prípade ho prepnite do polohy „0“
4. Otvorte plniaci uzáver (1)



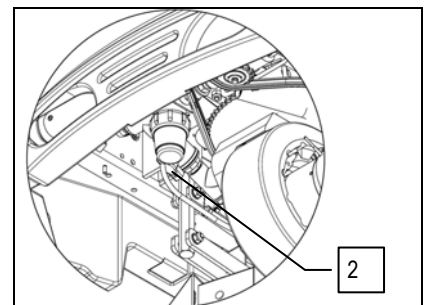
UPOZORNENIE: Pred vykonávaním akéhokoľvek druhu údržby vyberte kľúče zapalovania z prístrojového panelu a odpojte konektor akumulátorov



5. Vyberte hadicu na vypúšťanie čistej vody z príslušného uloženia v zadnej časti stroja, odskrutkujte uzáver a vyprázdňte nádrž.
6. Zatvorte vodovodný kohútik.
7. Odskrutkujte uzáver filtra (2), ktorý sa nachádza v prednej časti stroja
8. Odložte vnútornú vložku filtra a všetko dôkladne opláchnite tečúcou vodou.
9. Namontujte späť všetky odmontované časti.



UPOZORNENIE: Pri vykonávaní týchto operácií je potrebné použiť rukavice, aby sa zabránilo styku s nebezpečnými roztokmi.



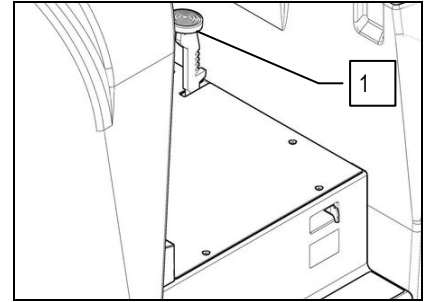


KAŽDODENNÁ ÚDRŽBA

40. ČISTENIE ZBERNEJ ZÁSUVKY A NASÁVACIEHO FILTRA ZÁSUVKY

Dôkladné čistenie zbernej zásuvky a filtra zaručuje lepšie pracovné výkony. Pri čistení postupujte nasledovne:

1. Skontrolujte, či je nádrž na roztok prázdna, a ak nie je, vyprázdnite ju
2. Skontrolujte, či je hlavný vypínač prepnutý do polohy „0“
3. Skontrolujte, či je konektor elektrickej inštalácie odpojený od konektora akumulátorov
4. Skontrolujte, či je parkovacia brzda zatiahnutá - ak nie, zaradte ju prostredníctvom pedála (1)

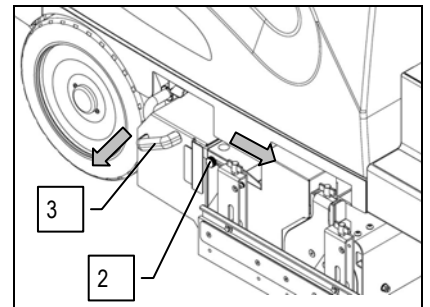


5. Odpojte zarážku (2) a vytiahnite zbernú zásuvku, pričom si pomôžte kľučkou (3) - zásuvku položte na zem a dajte ju na miesto, ktoré je vhodné na jej vyloženie a vyprázdnenie

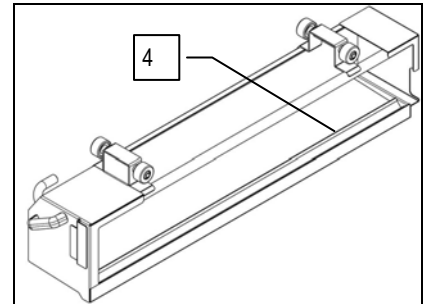


UPOZORNENIE: Pri vykonávaní tejto operácie je potrebné použiť rukavice, aby sa zabránilo kontaktu s nebezpečnými roztokmi.

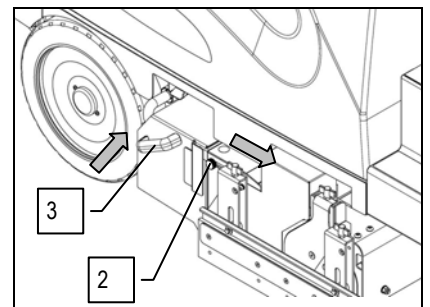
6. Vyčistíte vnútro zásuvky tryskom čistej vody



7. Vytiahnite filter nasávania (4) zbernej zásuvky a vyčistíte ho tryskom tečúcej vody



8. Odpojte zarážku (2) a vložte zbernú zásuvku, pričom si pomôžte kľučkou (3) a zarážku zásuvky opäť pripevnite (2)





TÝŽDENNÁ ÚDRŽBA

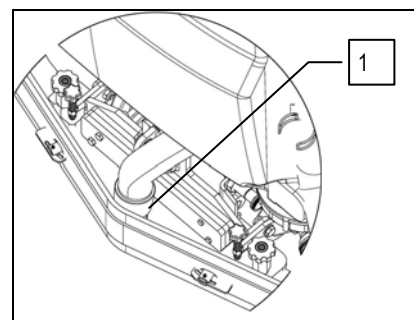
41. ČISTENIE NASÁVACEJ RÚRKY

V prípade nedostatočného vysávania, je potrebné skontrolovať, či nasávací hadica nie je upchatá. Prípadne ho vyčistíte prúdom vody podľa nasledovného postupu:

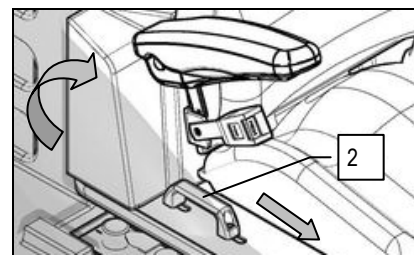
1. Skontrolujte, či je zberná nádrž prázdna, ak nie je, vyprázdnite ju
2. Skontrolujte, či je parkovacia brzda zaradená - ak nie, tak ju zatiahnite
3. Odpojte vysávaciu hadicu z hrdla (1), ktoré sa nachádza v stierači podlahy



UPOZORNENIE: Pri vykonávaní tejto operácie je potrebné použiť rukavice, aby sa zabránilo možnému kontaktu s nebezpečnými materiálmi a roztokmi.



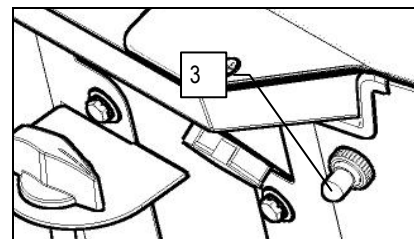
4. Uchopte regulačnú páčku (2) odblokovania sedadla a posuňte ju smerom dopredu, až na doraz
5. Otočte podstavec sedadla až na doraz
6. Otočte kľúčom hlavného vypínača o štvrtú otáčku v smere pohybu hodinových ručičiek (prepnete ho do polohy 1).
7. Stlačením spínača smerom nahor (3) sa nasávací kryt začne otvárať, otvorte ho až na doraz.
8. Keď stlačíte spínač (3) smerom nadol, zberná nádrž sa začne otáčať - otvorte ju tak, aby sa mohla otáčať na maximum.



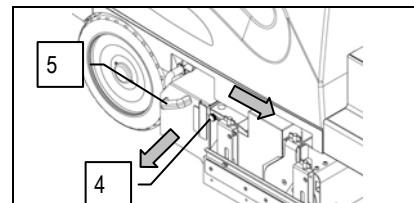
9. Otočte kľúčovým spínačom o štvrtinu otáčky proti smeru hodinových ručičiek (nastavte ho do polohy „0“) a vytiahnite kľúč riadenia. Odpojte pripojovací kábel akumulátorov od konektora stroja



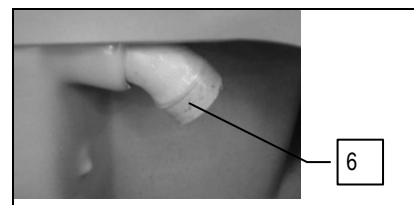
UPOZORNENIE: Pred vykonávaním akéhokoľvek druhu údržby vyberte kľúče zapalovania z prístrojového panelu a odpojte konektor akumulátorov



10. Odpojte zárazku (4) a vytiahnite zbernú zásuvku, pričom si pomôžte kľučkou (5) a zásuvku opatrne položte na zem



11. Vyčistíte ho prúdom tečúcej vody, zavádzaným do nátrubku (6)
12. Namontujte späť všetky časti



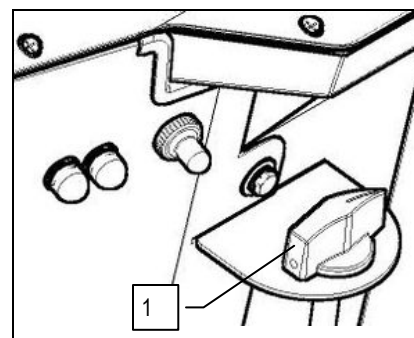
42. ČISTENIE NÁDRŽE NA ROZTOK

Pri čistení postupujte nasledovne:

1. Skontrolujte, či je parkovacia brzda zaradená - ak nie, tak ju zatiahnite
2. Skontrolujte, či je konektor elektrickej inštalácie odpojený od konektora akumulátorov - ak nie, tak ho odpojte
3. Skontrolujte, či sa hlavný vypínač nachádza v polohe „0“; v opačnom prípade ho prepnete do polohy „0“
4. Skontrolujte, či je nádrž na roztok prázdna, a keď nie je, vykonajte jej vyprázdnenie



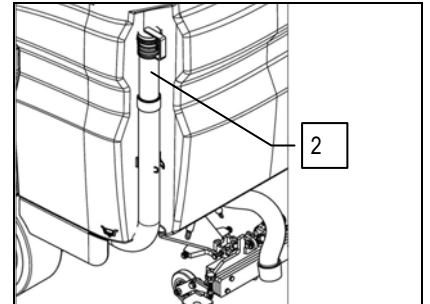
UPOZORNENIE: Pred vykonávaním akéhokoľvek druhu údržby vyberte kľúče zapalovania z prístrojového panelu a odpojte konektor akumulátorov



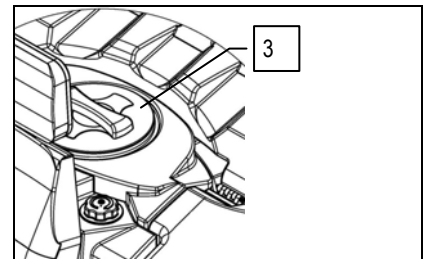


TÝŽDENNÁ ÚDRŽBA

5. Zatvorte ventil vody (1)
6. Odpojte vypúšťaciu hadicu nádrže na roztok (2), ktorá sa nachádza v zadnej časti stroja
7. Odskrutkujte uzáver vypúšťacej hadice nádrže na roztok



1. Odskrutkujte plniaci uzáver (3) nádrže na roztok, ktorý sa nachádza za sedadlom obsluhy
2. Vyčistíte prúdom vody vnútro nádrže na roztok
3. Namontujte späť všetky časti



UPOZORNENIE: Pri vykonávaní týchto operácií je potrebné použiť rukavice, aby sa zabránilo styku s nebezpečnými roztokmi.

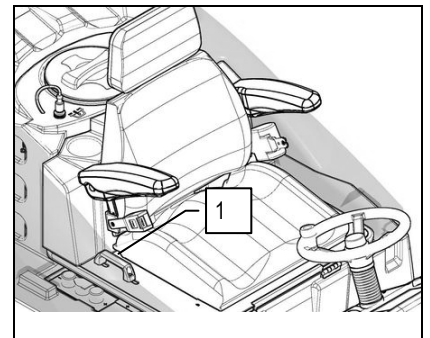
43. ČISTENIE NÁDRŽE S ČISTIACIM PROSTRIEDKOM

Pri čistení postupujte nasledovne:

1. Skontrolujte, či je parkovacia brzda zaradená - ak nie, tak ju zatiahnite
2. Skontrolujte, či je konektor elektrickej inštalácie odpojený od konektora akumulátorov - ak nie, tak ho odpojte
3. Skontrolujte, či sa hlavný vypínač nachádza v polohe „0“; v opačnom prípade ho prepnite do polohy „0“



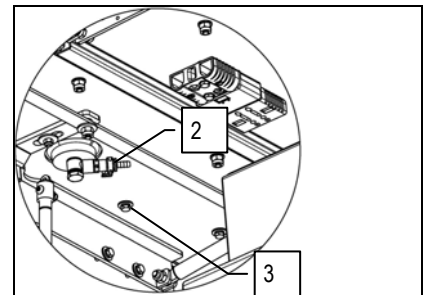
UPOZORNENIE: Pred vykonávaním akéhokoľvek druhu údržby vyberte kľúče zapalovania z prístrojového panelu a odpojte konektor akumulátorov



4. S použitím páčky (1) nadvihnite podstavec sedadla
5. Odpojte rýchlospojku (2), ktorá sa nachádza pod krytom sedadla
6. Použitím vhodných nástrojov odskrutkujte skrutky (3), ktoré zaisťujú nádrž s čistiacim prostriedkom na podstavci sedadla
7. Oddeľte nádrž s čistiacim prostriedkom od podstavca sedadla
8. Odskrutkujte plavákový uzáver (4) a vyprázdňte nádrž s čistiacim prostriedkom do prázdneho zásobníka



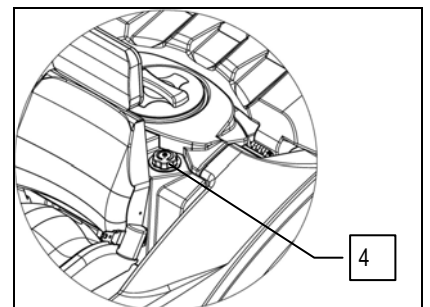
UPOZORNENIE: Zásobník, do ktorého sa má zbierať čistiaci prostriedok, musí byť prázdny alebo musí obsahovať ten istý druh čistiaceho prostriedku, aby nedošlo k vzniku nebezpečných chemických reakcií



9. Vyčistíte prúdom vody vnútro nádrže na roztok
10. Namontujte späť všetky časti



UPOZORNENIE: Pri vykonávaní týchto operácií je potrebné použiť rukavice, aby sa zabránilo styku s nebezpečnými roztokmi.



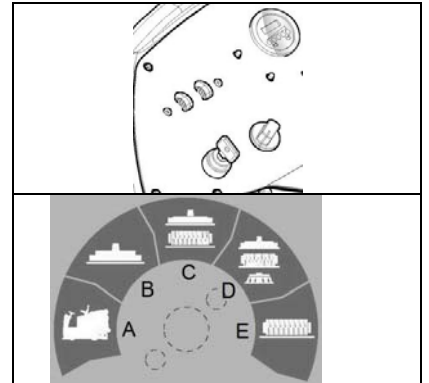


TÝŽDENNÁ ÚDRŽBA

44. ČISTENIE VALCOVITÝCH KIEF

Pri montáži valcovitých kief telesa podstavca je potrebné postupovať nasledovne:

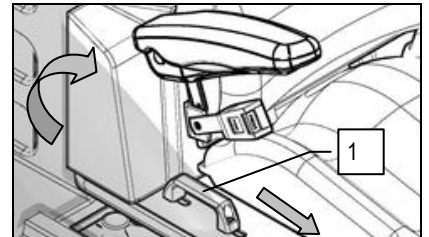
1. Otočte kľúčom hlavného spínača (1) o štvrtinu otáčky v smere hodinových ručičiek (nastavte ho do polohy 1).
2. Zdvihnite telo podstavca prostredníctvom ovládača, pričom pracovným programom je program pre prepravu (pozícia A)
3. Otočte kľúčom hlavného spínača (1) o štvrtinu otáčky proti smeru hodinových ručičiek (nastavte ho do polohy 0).



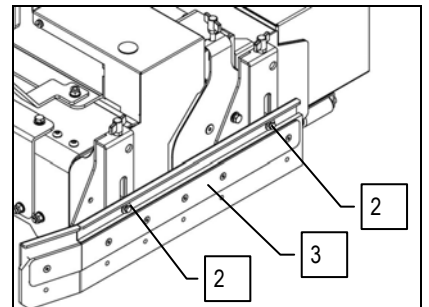
4. Zaradíte parkovaciu brzdu
5. Uchopíte regulačnú páčku (1) odblokovania sedadla a posuňte ju smerom dopredu, až na doraz
6. Otočte podstavec sedadla až na doraz
7. Odpojte pripojovací kábel akumulátorov od konektora stroja



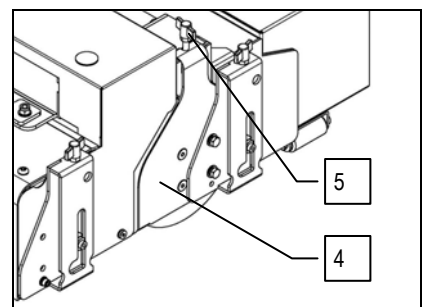
UPOZORNENIE: Pred vykonávaním akéhokoľvek druhu údržby vyberte kľúče zapalovania z prístrojového panelu a odpojte konektor akumulátorov



8. S použitím vhodných nástrojov vyberte základnú zostavu bočnej ochranej zásterky (3) tak, že odskrutkujete skrutky (2), ktoré ju zaisťujú na držiaku zásterky krytu.



9. Vyberte podperu zadnej kiefy (4) tak, že odskrutkujete držadlo (5) a položíte ho na zem.

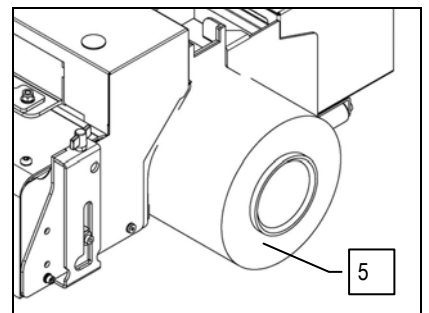


10. Vytiahnite zadnú kiefu z tunela (5) a opatrne ju položte na zem. Vyčistite ju tryskou tečúcej vody.



UPOZORNENIE: Odporúča sa vždy používať ochranné rukavice, aby sa zabránilo vážnemu poraneniu rúk.

Hore uvedené fázy sa vzťahujú na montáž zadnej kiefy. Zopakujte ich aj u prednej kiefy.



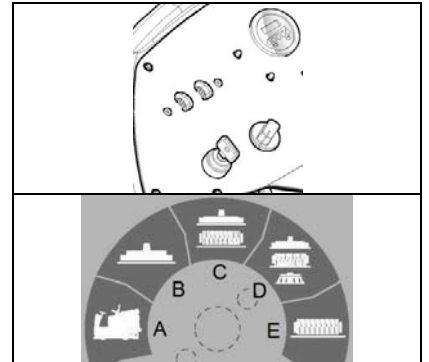


TÝŽDENNÁ ÚDRŽBA

45. ČISTENIE BOČNEJ KEFY

Pri umývaní bočných kief je potrebné postupovať nasledovne:

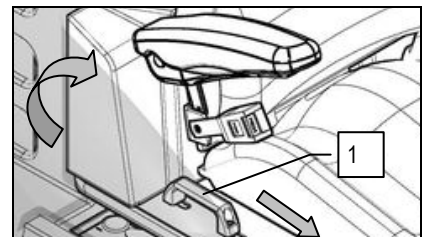
1. Otočte kľúčom hlavného spínača (1) o štvrtinu otáčky v smere hodinových ručičiek (nastavte ho do polohy 1).
2. Zdvihnite telo podstavca prostredníctvom ovládača, pričom pracovným programom je program pre prepravu (pozícia A)
3. Otočte kľúčom hlavného spínača (1) o štvrtinu otáčky proti smeru hodinových ručičiek (nastavte ho do polohy 0).



4. Zarádte parkovaciu brzdú
5. Uchopte regulačnú páčku (1) odblokovania sedadla a posuňte ju smerom dopredu, až na doraz
6. Otočte podstavec sedadla až na doraz
7. Odpojte pripojovací kábel akumulátorov od konektora stroja



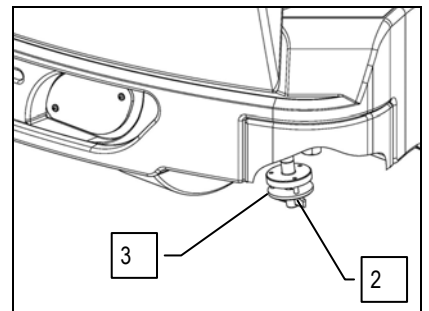
UPOZORNENIE: Pred vykonávaním akéhokoľvek druhu údržby vyberte kľúče zapalovania z prístrojového panelu a odpojte konektor akumulátorov



8. S nosným ramenom kefy v hornej polohe odskrutkujte plastovú maticu (2) a odložte podložku (3).
9. Vyberte kefu zo sedla hlavy a opatrne ju položte na zem. Vyčistite ju tryskou tečúcej vody.



UPOZORNENIE: Odporúča sa vždy používať ochranné rukavice, aby sa zabránilo vážnemu poraneniu rúk.



Hore uvedené fázy sa vzťahujú na montáž bočnej ľavej kefy. Zopakujte ich aj u bočnej pravej kefy.



MIMORIADNA ÚDRŽBA

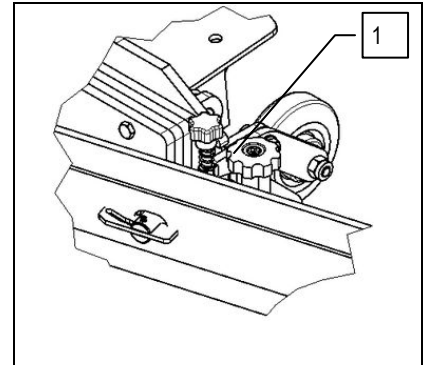
46. VÝMENA GUMY PREDNÉHO STIERAČA PODLAHY

Ak je predná guma stierača podlahy opotrebovaná, vysávanie nebude dostatočné, a preto stroj nebude podlahu dokonale osušovať. V takom prípade je potrebné pri výmene postupovať nasledovne:

1. Skontrolujte, či je parkovacia brzda zaradená - ak nie, tak ju zatiahnite
2. Skontrolujte, či je konektor elektrickej inštalácie odpojený od konektora akumulátorov - ak nie, tak ho odpojte
3. Skontrolujte, či sa hlavný vypínač nachádza v polohe „0“; v opačnom prípade ho prepnite do polohy „0“



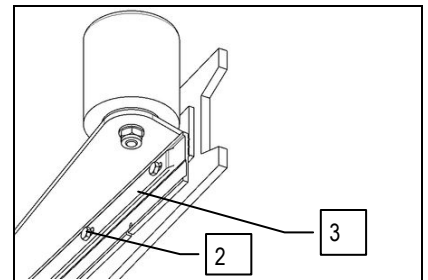
UPOZORNENIE: Pred vykonávaním akéhokoľvek druhu údržby vyberte kľúče zapalovania z prístrojového panelu a odpojte konektor akumulátorov



4. Odpojte stierač podlahy povolením plastových matic (1)
5. Použitím vhodných nástrojov odskrutkujte skrutky (2) zaistenia prítlačnej hrany gumy
6. Odložte prítlačnú hranu gumy (3), a potom odložte gumu kvôli jej výmene
7. Pri montáži gumy postupujte rovnako, ale v opačnom poradí



UPOZORNENIE: Pri vykonávaní týchto operácií je potrebné použiť rukavice, aby sa zabránilo styku s nebezpečnými roztokmi.



47. VÝMENA ZADNEJ GUMY STIERAČA PODLAHY

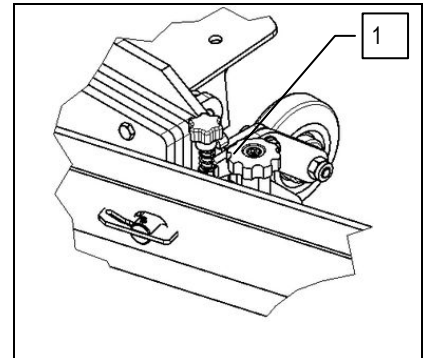
Ak je guma zadného stierača podlahy opotrebovaná a dostatočne nestiera, je možné vymeniť sušiaci okraj, s využitím 4 okrajov gumy.

Táto operácia môže byť vykonaná so stieračom podlahy, namontovaným nižšie uvedeným spôsobom:

1. Skontrolujte, či je parkovacia brzda zaradená - ak nie, tak ju zatiahnite
2. Skontrolujte, či je konektor elektrickej inštalácie odpojený od konektora akumulátorov - ak nie, tak ho odpojte
3. Skontrolujte, či sa hlavný vypínač nachádza v polohe „0“; v opačnom prípade ho prepnite do polohy „0“



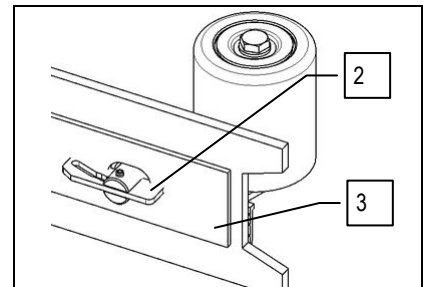
UPOZORNENIE: Pred vykonávaním akéhokoľvek druhu údržby vyberte kľúče zapalovania z prístrojového panelu a odpojte konektor akumulátorov



4. Odpojte stierač podlahy povolením plastových matic (1)
5. Pootočte poistné doštičky (2)
6. Odložte prítlačnú hranu gumy (3), a potom odložte gumu kvôli jej otočeniu alebo výmene
7. Pri montáži gumy postupujte rovnako, ale v opačnom poradí
8. Nastavte výšku stierača podlahy podľa gumy (pozrite „NASTAVENIE VÝŠKY DRŽIAKA STIERAČA PODLAHY“)



UPOZORNENIE: Pri vykonávaní týchto operácií je potrebné použiť rukavice, aby sa zabránilo styku s nebezpečnými roztokmi.



48. VÝMENA GUMY OCHRANNEJ ZÁSTERKY BOČNÉHO KRYTU

Ak je guma ochrannej zásterky bočného krytu opotrebovaná, je ohrozená jej činnosť odvádzania vody smerom k stieraču podlahy a vtedy je možné zmeniť zadržiavaciu hranu, pričom sa využijú 2 hrany gumy. Táto operácia môže byť vykonaná s ochranným krytom podstavca namontovaným nižšie uvedeným spôsobom:

1. Skontrolujte, či je parkovacia brzda zaradená - ak nie, tak ju zatiahnite
2. Skontrolujte, či je konektor elektrickej inštalácie odpojený od konektora akumulátorov - ak nie, tak ho odpojte
3. Skontrolujte, či sa hlavný vypínač nachádza v polohe „0“; v opačnom prípade ho prepnite do polohy „0“



MIMORIADNA ÚDRŽBA

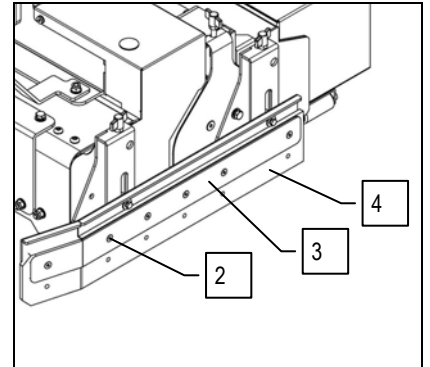


UPOZORNENIE: Pri vykonávaní tejto operácie je potrebné použiť rukavice, aby sa zabránilo možnému kontaktu s nebezpečnými materiálmi a roztokmi.

4. S použitím vhodných nástrojov odstráňte bočnú ochrannú zásterku (4), pričom odskrutkujte skrutky (2), ktoré upevňujú prítlačnú gumu čepele (3).



UPOZORNENIE: Na uvedenom obrázku je zobrazená ľavá bočná ochranná zásterka: ten istý postup vykonajte u pravej ochrannej zásterky.



49. NASTAVENIE VÝŠKY BOČNEJ OCHRANNEJ ZÁSTERKY

Ak guma ochranných zásteriek bočného krytu podstavca nie sú správne nastavené podľa podlahy, nemôžu zaručiť správne vykonávanie činnosti a to znamená, že nezaručujú správne privádzanie vody smerom k stieraču podlahy. Preto je potrebné nastaviť výšku gúm ochranných zásteriek. Tento úkon sa dá uskutočniť s telom podstavca v pracovnej polohe a podľa nasledovného postupu:

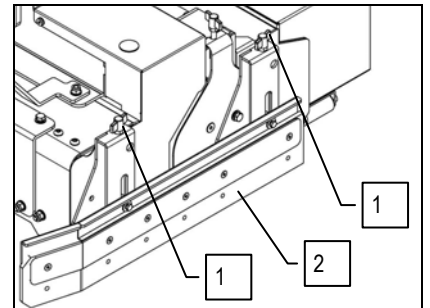
1. Skontrolujte, či je parkovacia brzda zaradená - ak nie, tak ju zatahnite
2. Skontrolujte, či je konektor elektrickej inštalácie odpojený od konektora akumulátorov - ak nie, tak ho odpojte
3. Skontrolujte, či sa hlavný vypínač nachádza v polohe „0“; v opačnom prípade ho prepnite do polohy „0“

4. Otočte v smere a proti smeru hodinových ručičiek ovládače (1), ktoré sa nachádzajú na tele podstavca

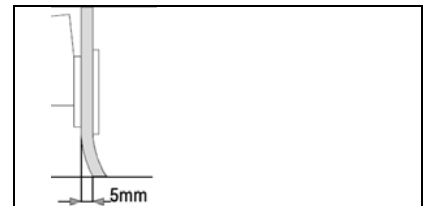


UPOZORNENIE: Pri otočení ovládačov (1) v smere hodinových ručičiek sa bočné ochranné zásterky vzdialia od podlahy, zatiaľ čo pri otočení ovládačov (1) proti smeru hodinových ručičiek sa ochranné zásterky k podlahe približia.

5. Skontrolujte, či je guma zadnej ochrannej zásterky (2) rovnomerne opretá o podlahu



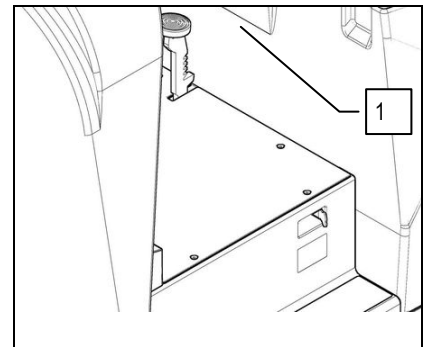
Počas chodu stroja musí guma bočnej ochrannej zásterky pracovať jemne zahnutá do vonkajšej strany, rovnomerne po celej svojej dĺžke cca. 5 mm.



50. ČISTENIE ROZVODNEJ TRUBKY ČISTIACEHO ROZTOKU

Ak je rozvodná trubka čistiaceho roztoku nachádzajúca sa na tele podstavca upchatá nečistotami, neumožní rovnomerné pritekanie čistiaceho prostriedku na podlahu, v dôsledku čoho stroj nebude správne fungovať. Pri čistení vaničky postupujte nasledovne:

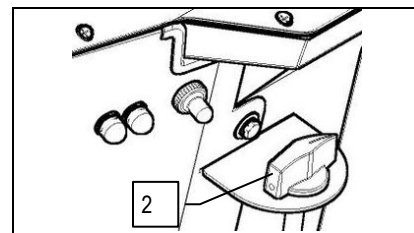
1. Skontrolujte, či je telo podstavca v pracovnej polohe. Ak nie, otočte voličom I-DRIVE do polohy „Umývanie“, podstavec sa spustí nadol
2. Skontrolujte, či je konektor elektrickej inštalácie odpojený od konektora akumulátorov
3. Skontrolujte, či je hlavný spínač v polohe „0“ - ak nie je, otočte kľúčom o štvrtinu otáčky smerom doľava
4. Skontrolujte, či je zaradená parkovacia brzda - ak nie, zaradte ju pomocou pedála (1)





MIMORIADNA ÚDRŽBA

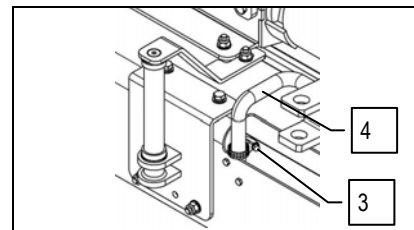
5. Zatvorte vodovodný kohútik otočením rúčky v smere hodinových ručičiek (2)



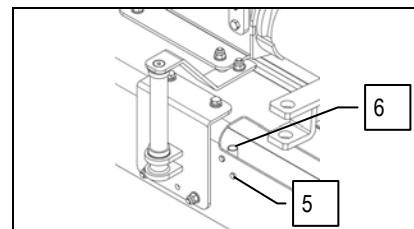
6. S použitím vhodných nástrojov odstráňte pásku (3), ktorá pridrižiava gumenú trúbku (4) na rozvodnej trubke čistiaceho roztoku



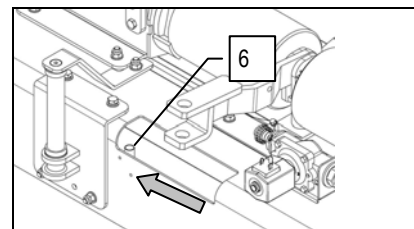
UPOZORNENIE: Pri vykonávaní týchto operácií je potrebné použiť rukavice, aby sa zabránilo styku s nebezpečnými roztokmi.



7. S použitím vhodných nástrojov odstráňte skrutky (5), ktoré upevňujú rozvodnú trúbku čistiaceho roztoku (6) k podstavcu



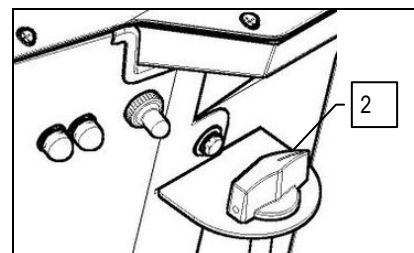
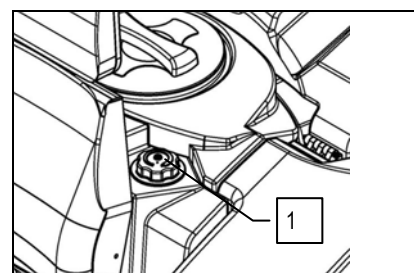
8. Odstráňte rozvodnú trúbku čistiaceho prostriedku z tela podstavca, pričom ju pritlačte na pravú stranu stroja
9. Vyčistite rozvodnú trúbku čistiaceho roztoku pod tryskou tečúcej vody
10. Namontujte späť všetky časti



51. ČISTENIE DÁVKOVACIEHO ZARIADENIA

V prípade, že sa stroj dlhšie nepoužíva (viac ako 48 hodín), odporúča sa vypláchnuť dávkovací systém a pri tejto operácii urobte nasledovné:

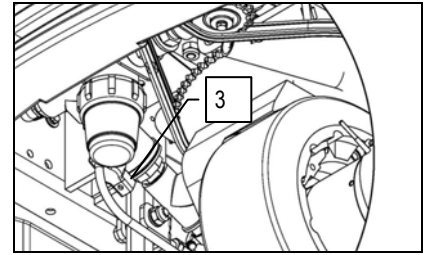
1. Skontrolujte, či je stierač podlahy v odychovej polohe (zdvihnutý zo zeme)
2. Skontrolujte, či je parkovacia brzda zaradená - ak nie, tak ju zatahnite
3. Skontrolujte, či je konektor elektrickej inštalácie odpojený od konektora akumulátorov - ak nie, tak ho odpojte
4. Skontrolujte, či sa hlavný vypínač nachádza v polohe „0“; v opačnom prípade ho prepnite do polohy „0“
5. Odskrutkujte nádrž s čistiacim prostriedkom (1) a naplňte ju čistou vodou
6. Zatvorte kanister s čistiacim prostriedkom
7. Overtte, či je voda v nádrži na roztok čistá



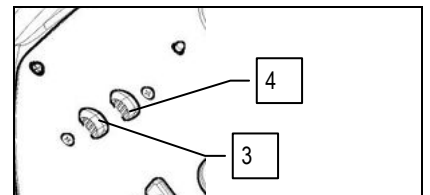


MIMORIADNA ÚDRŽBA

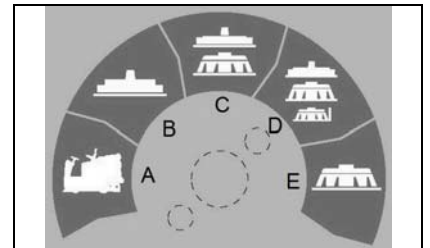
8. Skontrolujte, či je ventil na vodu naplno otvorený (2)
9. Skontrolujte, či je obtokový kohút (3) v polohe „systému dávkovača“



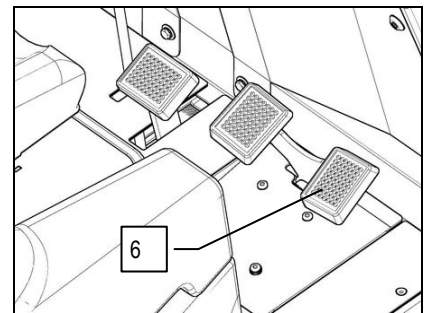
10. Otočte ovládač prietoku vody (3) na maximum
11. Otočte ovládač percentuálnej regulácie čistiaceho prostriedku (4) na maximum



12. Zapojte konektor akumulátora do konektora stroja
13. Otočte kľúčom hlavného vypínača o štvrt' otáčky v smere pohybu hodinových ručičiek (prepnite ho do polohy 1).
14. Povoľte parkovaciú brzdu
15. Skontrolujte, či je zvolený program pre pracovnú činnosť (pozícia C).



16. Povoľte parkovaciú brzdu
17. Mierne stlačte pedál akcelerátora (6) na umožnenie chodu podstavca a dávkovacieho systému
18. Počkajte niekoľko minút a držte ručné páky stlačené (všeobecne 2 – 4 minúty), aby ste umožnili prepláchnutie dávkovacieho systému
19. Dôkladne vyprázdňte nádrž s roztokom a nádrž s čistiacim prostriedkom
20. Odstavte stroj v parkovacej zóne a uveďte do bezpečnostného stavu



UPOZORNENIE: Počas tejto operácia stroj dodáva roztok



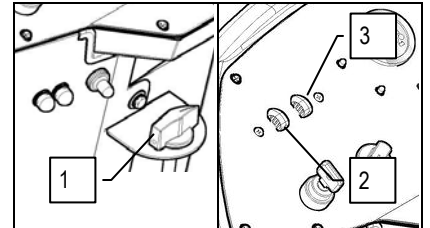
KONTROLA ČINNOSTI

52. NEDOCHÁDZA K UVEDENIU STROJA DO ČINNOSTI

1. Skontrolujte, či nie sú vybité akumulátory
2. Skontrolujte, či je konektor elektrickej inštalácie pripojený ku konektoru akumulátorov
3. Skontrolujte, či je zapnutý (ON/I) kľúčový vypínač

53. NEDOSTATOK VODY NA KEFÁCH

1. Overte, či je voda v nádrži na roztok
2. Skontrolujte, či je otvorený otočný ovládač (1) nastavenia výstupu čistiaceho prostriedku – vody
3. Skontrolujte, či sú prepínače voda/čistiaci prostriedok (2-3) otvorené
4. Vyčistite filter roztoku umiestnený v prednej časti stroja
5. Skontrolujte, či rozvodná trubka čistiaceho roztoku, ktorá sa nachádza na tele podstavca, nie je upchatá



54. STIERAČ PODLAHY NEOSUŠUJE DOSTATOČNE

1. Skontrolujte, či je stierač podlahy čistý
2. Skontrolujte nastavenie stierača podlahy (pozri „PRÍPRAVA STROJA“)
3. Vyčistite celú vysávaciu jednotku (pozri „TÝŽDENNÁ ÚDRŽBA“)
4. Ak sú gumené opotrebované, vymeňte ich

55. STROJ NEČISTÍ DOSTATOČNE

1. Skontrolujte stav opotrebovania kef a prípadne ich vymeňte. Kefy je potrebné vymeniť potom, ako výška ich štetín klesne približne na 15 mm. Informácie týkajúce sa ich výmeny si prečítajte v časti „VÝMENA KIEF“ alebo „DEMONTÁŽ KIEF“ a „MONTÁŽ KIEF“. Práca s nadmerne opotrebovanými kefami môže spôsobiť poškodenie podlahy.
2. Používajte iný typ kefy ako bola sériovo namontovaná. Na čistenie podláh s mimoriadne odolnou špinou sa odporúča podľa potreby použiť špeciálne kefy, dodávané na želanie (pozrite následne uvedený odsek „VOĽBA A POUŽITIE KIEF“).

56. NADMERNÁ TVORBA PENY

Skontrolujte, či bol použitý čistiaci prostriedok s obmedzenou tvorbou peny. Prípadne pridajte malé množstvo tekutého protipenového prípravku do zbernej nádrže. Pamätajte na to, že pri menej znečistenej podlahe sa vytvára väčšie množstvo peny a v takom prípade je potrebné viac rozriediť čistiaci roztok.

57. VYSÁVAČ NEPRACUJE

1. Skontrolujte, či zberná nádrž nie je plná a v prípade potreby ju vyprázdňte
2. Skontrolujte správnu činnosť plaváka umiestneného na nasávacej hlavicke (pozri aj „ČISTENIE ZBERNEJ NÁDRŽE“ v odseku „KAŽDODENNÁ ÚDRŽBA“)

58. MOTOR KIEF NEPRACUJE

UPOZORNENIE! Aby sa zabránilo poškodeniu podlahy, motor je spúšťaný až pri pojazde stroja

1. Skontrolujte, či počas pojazdu dopredu došlo k spusteniu podstavca
2. Obsluha musí sedieť na mieste obsluhy
3. Skontrolujte, či nedošlo k vypnutiu niektorého z ističov.
4. Skontrolujte správne pripojenie motorov k svorkám umiestneným pod plošinami.



KONTROLA ČINNOSTI

59. ELEKTRICKÉ POISTKY A ISTIČE

Stroj je vybavený nasledujúcimi systémami elektrickej ochrany:

Poistky silových obvodov sú uložené v spojovacej skrinke kvôli ich ochrane pred skratmi. Ističe nachádzajúce sa na vonkajšej strane riadičiek, slúžia na ochranu nasledujúcich motorov:

1. Istič s menovitou hodnotou 25 A pre ľavý motor nasávania
2. Istič s menovitou hodnotou 25 A pre pravý motor nasávania

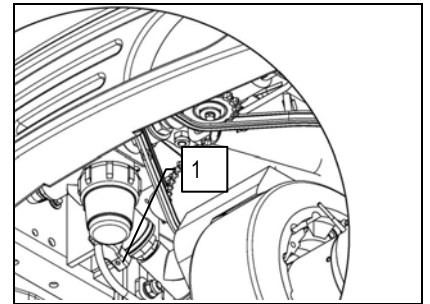
V prípade poruchy činnosti skontrolujte, či nedošlo k zásahu ističa tepelnej ochrany. Pri prehriatí stroja automaticky zasiahne jeho tepelná ochrana, ktorá preruší prívod elektrického napájania. Vyčkajte niekoľko minút na ochladenie a potom stlačte tlačidlo špecifického ističa kvôli opätovnej aktivácii napájania a činnosti motora. Ak problém pretrváva, obráťte sa na autorizované stredisko servisnej služby.

60. NEFUNKČNÝ SYSTÉM AUTOMATICKÉHO DÁVKOVANIA VODY/ČISTIACEHO PROSTRIEDKU

Systém automatického dávkovania vody/čistiaceho prostriedku bol navrhnutý tak, aby bol mimoriadne spoľahlivý. Ak by aj napriek tomu nefungoval, bol navrhnutý systém obtoku, ktorý umožní používať stroj, aj keby bol systém nefunkčný.

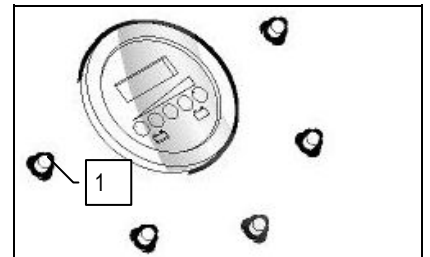
Na spustenie obtoku systému automatického dávkovania vody/čistiaceho prostriedku je potrebné otočiť proti smeru hodinových ručičiek páku ventilu (1), nachádzajúcu sa v prednej časti stroja. Týmto spôsobom bude možné pracovať aj s nefunkčným systémom, bude však potrebné do nádrže na roztok pridať nie iba vodu, ale správnu zmes vody a čistiaceho prostriedku. So systémom dávkovania mimo prevádzky bude prietok vody nastavovaný ventilom umiestneným na stĺpiku riadenia.

Ohľadne opravy sa obráťte na autorizovaného predajcu FIMAP.



61. ALARMY

Stroj je vybavený blikajúcou kontrolkou (1) pre diagnostiku porúch riadiaceho systému motora pohonu. Každý postupnosť (počet po sebe nasledujúcich bliknutí) odpovedá jeden druh poruchy. Ak kontrolka začne blikať pri výskyte poruchy činnosti, je potrebné obrátiť sa na servisnú službu a uviesť počet týchto bliknutí.





LIKVIDÁCIA

Stroj dajte zlikvidovať v autorizovanom likvidačnom stredisku alebo v zbernom stredisku.

Pred likvidáciou stroja je potrebné odstrániť a oddeliť nasledovné materiály a odoslať ich do separovaného zberu v súlade s platnými predpismi o ochrane životného prostredia:

- kefy
- plst'
- elektrické a elektronické súčasti*
- akumulátory
- plastové časti (nádžže a riadidlá)
- kovové časti (páky a rám)

(*) Hlavne kvôli likvidácii elektrických a elektronických súčastí sa obráťte na miestneho predajcu.



VOLBA A POUŽITIE KIEF

KEFA Z POLYPROPYLÉNU (PPL)

Používa sa na všetky druhy podláh a vyznačuje sa dobrou odolnosťou voči opotrebovaniu a teplej vode (len do 60 stupňov). PPL nie je hygroskopický, a preto si zachováva svoje vlastnosti aj počas činnosti na mokrom podklade.

KEFA Z NYLONU

Používa sa na všetky druhy podláh a má vynikajúcu odolnosť voči opotrebovaniu a teplej vode (aj nad 60 stupňov). Nylon je hygroskopický, a preto má pri práci na mokrom povrchu tendenciu postupne strácať svoje vlastnosti.

ABRAZÍVNA KEFA

Štetiny tejto kefy sú pokryté veľmi abrazívnou vrstvou. Táto kefa sa používa na čistenie veľmi znečistených podláh. Aby sa zabránilo poškodeniu podlahy, odporúča sa pracovať výhradne s vhodným prítlakom.

HRÚBKÁ ŠTETÍN

Štetiny s väčšou hrúbkou sú pevnejšie, a preto sa používajú na čistenie hladkej podlahy a na podlahy s malými škárami.

Na čistenie nepravidelnej podlahy alebo na podlahy s reliéfmi alebo s hlbokými špárami sa odporúča používať jemnejšie štetiny, ktoré ľahšie preniknú do hĺbky.

Je potrebné mať na pamäti, že opotrebované a teda príliš krátke štetiny kefy sú príliš pevné a nedokážu preniknúť do hĺbky, pretože rovnako, ako kefa s príliš dlhými štetinami, má tendenciu nadsakovať.

UNÁŠACÍ KOTÚČ

Použitie unášacieho kotúča sa odporúča na lesklých povrchoch.

Existujú dva typy unášacieho kotúča:

1. Klasický unášací kotúč je vybavený sériou hrotov v tvare kotvy, ktoré dokážu zachytiť a unášať abrazívny kotúč počas pracovnej činnosti.
2. Unášací kotúč typu CENTER LOCK je okrem štetín v tvare kotvy vybavený aj plastovým systémom centrálného zaistenia so západkou, ktorý umožňuje dokonale vystrediť abrazívny kotúč a držať ho uchytený bez rizika odpojenia. Tento typ unášača je vhodný hlavne pre stroje s viacerými kefami, pri ktorých je vystredenie abrazívnych kotúčov spojené s veľkými ťažkosťami.

TABUĽKA PRE VOLBU KIEF

Stroj	Počet kief.	Kód	Typ štetín	Ø štetín	Ø kiefy.	Dĺžka.	Poznámky
SMG120 B	2	414289	PPL	1	210	1012	Valcovitá kefa čiernej farby
		414290	ABRAZÍVNA	-			Valcová kefa
		411698	PPL		450		Kotúčová kefa
		411699	PPL + OCEĽ				Kotúčová kefa



VYHLÁSENIE O ZHODE ES (CE)

Nižšie podpísaná výrobná firma:
FIMAP S.p.A.
Via Invalidi del Lavoro n.1
37050 Santa Maria di Zevio (VR)
vyhlasuje na vlastnú zodpovednosť, že výrobky

STROJE NA UMÝVANIE A VYSÚŠANIE PODLÁH SMG130 S

sú v zhode s nariadeniami smerníc:

- 2006/42/ES: Strojné zariadenia.
- 2006/95/ES: Smernica o nízkom napätí.
- 2004/108/ES: Smernica o elektromagnetickej kompatibilite.

Ďalej je v zhode s nasledovnými normami:

- EN 60335-1: Bezpečnosť elektrických zariadení pre použitie v domácnosti a pod. - Bezpečnosť. Časť 1: Základné pokyny.
- EN 60335-2-72: Bezpečnosť elektrických zariadení pre použitie v domácnosti a pod. Časť 2: Špeciálne pokyny pre automatické stroje na úpravu podláh pre priemyselné a kolektívne použitie.
- EN 60335-2-29: Bezpečnosť elektrických zariadení pre použitie v domácnosti a pod. Časť 2: Špeciálne pokyny pre nabíjačky akumulátorov.
- EN 12100-1: Bezpečnosť strojného zariadenia - Základné princípy, Základné princípy projektového návrhu – Časť 1: Základná terminológia a metodológia.
- EN 12100-2: Bezpečnosť strojného zariadenia - Základné princípy, Základné princípy projektového návrhu – Časť 2: Technické princípy.
- EN 61000-6-2: Elektromagnetická kompatibilita (EMC) - Časť 6-2: Základné pokyny – Odolnosť v priemyselnom prostredí.
- EN 61000-6-3: Elektromagnetická kompatibilita (EMC) - Časť 6-3: Všeobecné pokyny – Emisia pre obytné prostredia, obchodné prostredia a prostredia ľahkého priemyslu.
- EN 61000-3-2: Elektromagnetická kompatibilita (EMC) - Časť 3-2: Medzné hodnoty – Medzné hodnoty pre emisie harmonického prúdu (Zariadenia so vstupným prúdom ≤ 16 A na každú fázu).
- EN 61000-3-3: Elektromagnetická kompatibilita (EMC) - Časť 3-3: Medzné hodnoty – Obmedzenia fluktuácií napätia a kmitania v systémoch napájanie s nízkym napätím pre zariadenia s menovitým prúdom ≤ 16 A.
- EN 55014-1: Elektromagnetická kompatibilita - predpisy pre elektrospotrebiče, elektrické náradie a podobné zariadenia. Časť 1: Emisia - Norma pre skupinu výrobkov.
- EN 55014-2: Elektromagnetická kompatibilita - predpisy pre elektrospotrebiče, elektrické náradie a podobné zariadenia. Časť 2: Odolnosť - Norma pre skupinu výrobkov.
- EN 62233: Zariadenia pre použitie v domácnosti a pod.– Elektromagnetické polia – Metódy vyhodnocovania a merania.

Osoba oprávnená na zostavenie technického spisu:

Pán Giancarlo Ruffo
Via Invalidi del Lavoro, 1
37050 Santa Maria di Zevio (VR) - TALIANSKO

Santa Maria di Zevio, 08/03/2012

FIMAP S.p.A.
Právny zástupca
Giancarlo Ruffo



FIMAP spa
Via Invalidi del Lavoro, 1 - 37050 S.Maria di Zevio (Verona) Taliansko
Tel. +39 045 6060411 a.v. - Fax +39 045 6060417 - E-mail: fimap@fimap.com www.fimap.com