

NÁVOD NA POUŽITIE A ÚDRŽBU

 **FIMAP®**



GENIE E

ED. 10-2010

SK

ORIGINÁLNE
POKYNY
Dok. 10004515
Ver. AB



Popisy uvedené v tejto publikácii nie sú záväzné.

Firma si preto vyhradzuje právo vykonať kedykoľvek zmeny na jednotlivých častiach, súčiastkach a v dodávkach príslušenstva, ktoré bude považovať za výhodné z hľadiska vylepšenia alebo z akejkoľvek potreby konštrukčného, či obchodného charakteru.

Reprodukcia textov a obrázkov uvedených v tejto publikácii, a to i čiastočná, je zákonom zakázaná.

Firma si vyhradzuje právo na vykonanie zmien technického charakteru a/alebo zmien vo výbave. Obrázky majú výhradne orientačný charakter a nie sú záväzné z hľadiska dizajnu, ani z hľadiska výbavy.

Symbole použité v návode



Symbol otvorenej knihy s písmenom i:
Informuje o potrebe prečítania pokynov pre použitie



Symbol otvorenej knihy:
Informuje obsluhu o potrebe prečítania si návodu pre zahájením používania stroja



Symbol upozornenia
Časti označené týmto symbolom je potrebné si prečítať kvôli zaisteniu bezpečnosti obsluhy aj stroja



Symbol upozornenia
Informuje o nebezpečenstve inhalácie plynov a úniku korozívnych kvapalín



Symbol likvidácie
Časti označené týmto symbolom je potrebné si prečítať kvôli správnej likvidácii



OBSAH

PREBRATIE DODANÉHO STROJA	4
ŠTÍTKO S TECHNICKÝMI ÚDAJMI	4
VÝCHODZIE PREDPOKLADY	4
ZAMÝŠĽANÉ POUŽITIE – SPRÁVNE POUŽITIE	4
TECHNICKÉ ÚDAJE	5
SYMBOLY POUŽITÉ NA STROJI	6
ZÁKLADNÉ BEZPEČNOSTNÉ POKYNY	7
PRÍPRAVA STROJA	8
1. MANIPULÁCIA SO ZABALENÝM STROJOM.....	8
2. ROZBALENIE STROJA	8
3. MANIPULÁCIA A PREPRAVA STROJA VYTIAHNUTÉHO Z OBALU.....	8
4. PRIPOJENIE STROJA	8
5. PRÍSTROJOVÝ PANEL.....	9
6. PRIPEVNIENIE RIADIDIEL	9
7. NÁDRŽ NA ROZTOK.....	9
8. ČISTIACI ROZTOK	9
9. ZBERNÁ NÁDRŽ.....	10
10. MONTÁŽ KEFY	10
PRACOVNÁ ČINNOSŤ	11
1. PRÍPRAVA NA PRACOVNÚ ČINNOSŤ.....	11
2. ZARIADENIE NA KONTROLU NAPLNENIA ZBERNEJ NÁDRŽE	11
3. POJAZD.....	12
PO UKONČENÍ PRACOVNEJ ČINNOSTI	13
KAŽDODENNÁ ÚDRŽBA	14
1. ČISTENIE ZBERNEJ NÁDRŽE	14
2. VYPRÁZDNENIE NÁDRŽE NA ROZTOK.....	14
3. ČISTENIE STIERAČA PODLAHY	15
4. VÝMENA GÚM STIERAČA PODLAHY.....	15
5. DEMONTÁŽ KEFY.....	16
PRAVIDELNÁ ÚDRŽBA	17
1. ČISTENIE RÚRKY STIERAČA PODLAHY	17
2. ČISTENIE FILTRA A NÁDRŽE NA ROZTOK	17
KONTROLA ČINNOSTI	18
1. BEZPEČNOSŤ ELEKTRICKÉHO ROZVODU	18
2. NEDOSTATOK VODY NA KEFÁCH.....	18
3. STROJ RIADNE NEČISTÍ.....	18
4. STIERAČ PODLAHY NEOSUŠUJE DOSTATOČNE.....	18
5. NADMERNÁ TVORBA PENY	18
VOĽBA A POUŽITIE KIEF	19
ODPORÚČANÝ PREDLŽOVACÍ KÁBEL NAPÁJANIA	19
LIKVIDÁCIA STROJA	20
VYHLÁSENIE O ZHODE ES	21



Prebratie dodaného stroja

Pri preberaní stroja je nevyhnutné okamžite skontrolovať, či boli doručené všetky časti, uvedené v sprievodných dokumentoch a či počas prepravy nedošlo k jeho poškodeniu. V prípade zistenia škody/škôd nahláste rozsah škôd prepravcovi a medzitým na to upozorníte naše oddelenie starostlivosti o zákazníkov. Len pri takomto bezprostrednom postupe bude možné doručiť chýbajúce časti a zabezpečiť náhradu škody.

Štítok s technickými údajmi



Východzie predpoklady

GENIE E je stroj, ktorý slúži na umývanie a osušovanie podláh a to prostredníctvom mechanického pôsobenia rotačnej kefy a chemického pôsobenia roztoku čistiaceho prostriedku a vody, je schopný vyčistiť akúkoľvek podlahu a počas činnosti vysať odstránenú špinu a čistiaci roztok nevsiaknutý do podlahy.

Tento stroj musí byť používaný výhradne pre tento účel.

Aj ten najlepší stroj môže pracovať bezchybne a efektívne len v prípade, ak je správne používaný a udržiavaný. Preto vás prosíme, aby ste si pozorne prečítali tento návod pred prvým použitím stroja a následne vždy pri každom probléme, ktorý sa počas činnosti vyskytne. Pripomíname vám, že v prípade potreby je vám k dispozícii naše oddelenie servisnej služby, spolupracujúce s našimi predajňami, ktoré je pripravené poskytnúť vám prípadné rady alebo priame zásahy.

Zamýšľané použitie – Správne použitie

Stroj na umývanie a osušovanie podláh je určený výhradne na profesionálne umývanie a osušovanie povrchov a podláh v priemyselných, obchodných alebo verejných priestoroch. Smie byť použitý výhradne v uzavretých alebo aspoň krytých priestoroch.

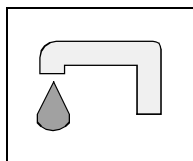
Stroj nesmie byť používaný za dažďa, ani naň nesmie byť smerovaný prúd vody. JE ZAKÁZANÉ používať stroj na zberanie nebezpečných práškov alebo horľavých tekutín v prostrediach s výbušnou atmosférou. Okrem toho sa nesmie používať ako dopravný prostriedok na prepravu nákladov a osôb.



TECHNICKÉ ÚDAJE	MJ	Genie E
Menovitý výkon	W	540
Pracovný záber	mm	350
Šírka zadného stierača podlahy	mm	440
Pracovná kapacita	m ² /h	1050
Spotreba vody	g/m ²	-
Kefy (priemer alebo dĺžka)	Ø mm	350
Rýchlosť otáčania kief	ot./min	140
Prítlak na kefy	kg	17,7
Motor kief – Menovité napätie	V/Hz	230/50
Motor kief – Max. príkon	W	320
Druh pojazdu		poloaut.
Rýchlosť pojazdu	km/h	3
Maximálny sklon podlahy		2%
Motor vysávania – Menovité napätie	V/Hz	230/50
Motor vysávania – Max. príkon	W	220
Podtlak vysávača	mbar	722
Nádrž na roztok PE	l	7,5
Zberná nádrž PE	l	9,3
Hmotnosť stroja naprázdno (vrátane kief a nádrží)	kg	35,2
Hmotnosť stroja naprázdno (bez kief a zbernej nádrže)	kg	31,1
Hrubá hmotnosť stroja pripraveného na použitie	kg	42,7
Vonkajšie rozmery otvoreného stroja (Dĺžka / Výška / Šírka)	mm / mm / mm	620 / 1050 / 440
Vonkajšie rozmery poskladaného stroja (Dĺžka / Výška / Šírka)	mm / mm / mm	885 / 425 / 440
Hladina akustického tlaku (v súlade s IEC 704/1)	dB (A)	66,1
Hladina vibrácií	m/s ²	1,18



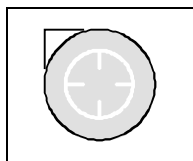
SYMBOLY POUŽITÉ NA STROJI



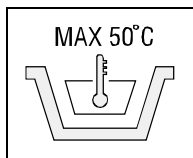
Symbol kohúta
Používa sa na označenie vypínača elektrického ventilu



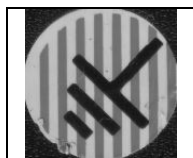
Symbol napätia
Pozor, nebezpečenstvo v dôsledku napätia 110-220 V



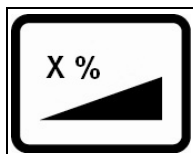
Symbol motora vysávania
Používa sa na označenie vypínača motora vysávania



Označuje maximálnu teplotu čistiaceho roztoku
Je umiestnený v blízkosti hrdla nádrže pre nalievanie čistiaceho roztoku



Označuje bod uzemnenia elektrického rozvodu stroja



Informuje o maximálnom prekoneateľnom sklone



ZÁKLADNÉ BEZPEČNOSTNÉ POKYNY

Následne uvedené pokyny je potrebné dôsledne dodržiavať s cieľom vyhnúť sa ublíženiu na zdraví obsluhy a poškodeniu stroja.

- Pozorne si preštudujte štítky na stroji, v žiadnom prípade ich nezakrývajte a v prípade poškodenia ich okamžite vymeňte.
- Stroj musí byť používaný výhradne autorizovaným personálom, vyškoleným na jeho používanie.
- Počas činnosti stroja dávajte pozor na ďalšie osoby a hlavne deti.
- Stroj nie je vhodný na čistenie kobercov.
- Zásuvka na pripojenie napájacieho kábla stroja musí byť vybavená vyhovujúcim uzemnením.
- Zabráňte poškodeniu napájacieho kábla stroja jeho stlačením, ohnutím alebo namáhaním.
- Nedovoľte, aby napájací kábel prišiel do styku a otáčajúcou sa kefou.
- V prípade zistenia poškodenia napájacieho kábla nepoužívajte stroj a okamžite sa obráťte na autorizované stredisko servisnej služby.
- Nemiešajte spolu rôzne čistiace prostriedky, aby ste zabránili vytváraniu škodlivých plynov.
- Nekladte na stroj nádoby s tekutinami.
- Stroj bol navrhnutý pre použitie nasucho a nesmie byť používaný ani skladovaný vo vlhkom prostredí.
- Skladovacia teplota musí byť v rozsahu od -25°C do $+55^{\circ}\text{C}$; neskladujte stroj vo vlhkom prostredí v exteriéri.
- Pracovné prostredie: teplota prostredia v rozsahu od 0°C do 40°C s relatívnou vlhkosťou od 30 do 95%.
- Stroj používajte výhradne v uzatvorených priestoroch a nevystavujte ho priamemu pôsobeniu dažďa.
- Nepoužívajte stroj vo výbušnej atmosfére.
- Nepoužívajte stroj ako dopravný prostriedok.
- Nepoužívajte kyslé roztoky, ktoré by mohli stroj poškodiť.
- Zabezpečte, aby sa kefy neotáčali pri zastavenom stroji, čím zabránite poškodeniu podlahy.
- Nevysávajte horľavé tekutiny.
- Nepoužívajte zariadenie na odstránenie nebezpečných práškov.
- V prípade požiaru použite na hasenie stroja práškový hasiaci prístroj. Nepoužívajte vodu.
- Pri použití stroja v priestoroch, kde vzniká riziko pádu predmetov, musí byť stroj vybavený ochranou proti pádu predmetov.
- Nenaťahujte zariadením do regálov alebo lešení, kde existuje nebezpečenstvo pádu predmetov z výšky. Obsluha musí byť vždy vybavená vhodnými osobnými ochrannými pracovnými prostriedkami (ochranné rukavice, ochranné obuv, ochranná prilba, ochranné okuliare, atď.)
- Nepoužívajte zariadenie na povrchoch s vyšším sklonom ako je uvedené na štítku s technickými údajmi.
- Stroj musí vykonávať umývanie a osušovanie zároveň. Iný postup môže byť použitý len v priestoroch, kde majú nepovolané osoby zakázaný prístup. Priestory s mokrou podlahou vhodne označte.
- Pri zistení porúch v činnosti stroja sa uistite, či nie sú zapríčinené chýbajúcou údržbou. V opačnom prípade požiadajte o zásah autorizované stredisko servisnej služby.
- V prípade výmeny dielov požiadajte o **ORIGINÁLNE** náhradné diely značkovú predajňu a/alebo autorizovaného predajcu.
- Pri každom zásahu do stroja v rámci údržby vypnite stroj a odpojte napájací kábel zo zásuvky.
- Neodstraňujte pevné ochranné kryty, odmontovateľné len s použitím nástrojov.
- **Neumývajte stroj priamym prúdom vody alebo vodou pod tlakom, ani korozívnymi prípravkami.**
- Každý rok nechajte stroj skontrolovať autorizovaným strediskom servisnej služby.
- Aby ste zabránili vytvoreniu inkrustácií na filtri v nádrži na čistiaci roztok, neplňte stroj čistiacim roztokom niekoľko hodín pred použitím stroja.
- Pred použitím stroja skontrolujte, či sú všetky pohyblivé i pevné ochranné kryty umiestnené spôsobom znázorneným v tomto návode na použitie a údržbu.
- Zabezpečte likvidáciu recyklovateľných materiálov za dôsledného dodržania nariadení platných zákonov.
- Keď musí byť váš stroj po rokoch vzácnnej služby vyradený z prevádzky, zabezpečte vhodnú likvidáciu materiálov, ktoré sú jeho súčasťou, hlavne olejov a elektronických komponentov, a majte na pamäti, že bol celý vyrobený z recyklovateľných materiálov.
- Používajte len kefy dodané spolu so zariadením, alebo kefy uvedené v návode na použitie a údržbu (str.19). Použitie iných kief môže ohroziť bezpečnosť obsluhy.
- Stroj nie je vhodný na to, aby ho používali deti a ani osoby so zníženými fyzickými, duševnými alebo senzorickými schopnosťami, alebo osoby s nedostatkom skúseností a znalostí, s výnimkou prípadu, keď sú takéto osoby pod dozorom alebo poučené o používaní stroja osobou zodpovednou za ich bezpečnosť.
- Deti by mali byť pod dozorom, aby ste sa ubezpečili, že sa so zariadením nehrajú.



PRÍPRAVA STROJA

1. MANIPULÁCIA SO ZABALENÝM STROJOM

Stroj sa nachádza v špecifickom obale.

Na každej palete sú štyri stroje umiestnené na dvoch plochách.

Nie je možné naložiť na seba viac ako dva obaly.

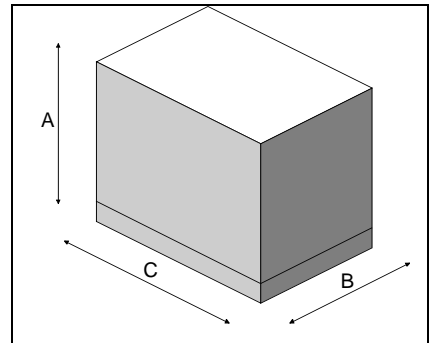
Celková hmotnosť jedného obalu je 42 kg.

Vonkajšie rozmery obalu sú:

A : 500mm

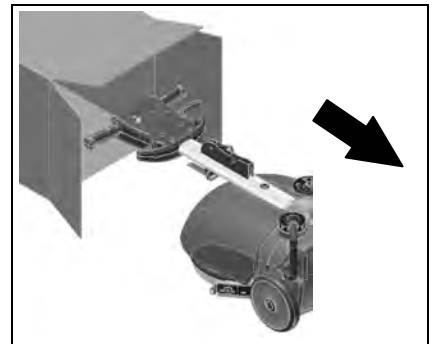
B : 500mm

C :1150mm



2. ROZBALENIE STROJA

1. Otvorte obal na vyznačenej strane.
2. Vytiahnite stroj z obalu.



3. MANIPULÁCIA A PREPRAVA STROJA VYTIAHNUTÉHO Z OBALU

Genie E je stroj, s ktorým je možné manipulovať vo všetkých situáciách a ktorý môže byť prepravovaný bez akejkoľvek námahy, dokonca v malých automobiloch.

Stačí jednoducho nadvihnúť jeho prednú časť, pričom je možné použiť riadidlá ako páku, a s využitím veľkých zadných kolies je možné ho kamkoľvek odtiahnuť a naložiť na nákladné auto s použitím jednoduchej rampy.

Genie E je možné jednoducho prevážať aj v osobnom aute. Flexibilitnosť riadiel umožňuje ich zohnutie (viď upevnenie riadiel) a s pomocou kolegu je potom možné naložiť stroj bez toho, aby bolo potrebné z neho odmontovať akúkoľvek časť.



4. PRIPOJENIE STROJA

Na jeho pripojenie je potrebné:

1. Pripojte predlžovací kábel (nie je súčasťou výbavy) do zástrčky, ktorá vychádza z riadiel.
2. Zaisťte predlžovací kábel o príchytku kábla (2), nachádzajúcu sa vpredu pred riadidlami.
3. Pripojte zástrčku predlžovacieho kábla do zásuvky elektrického rozvodu v stene.



UPOZORNENIE: Pred pripojením zástrčky predlžovacieho kábla do zásuvky skontrolujte, či sa vypínače nachádzajú v polohe „0“, odpovedajúcej vypnutiu!





PRÍPRAVA STROJA

5. PRÍSTROJOVÝ PANEL

Na prístrojovom paneli sa nachádzajú nasledovné ovládacie a kontrolné prvky:

1. Hlavný vypínač (1)
2. Vypínač vysávania (2)
3. Vypínač elektrického ventilu (3)



6. PRIPEVNIENIE RIADIDIEL

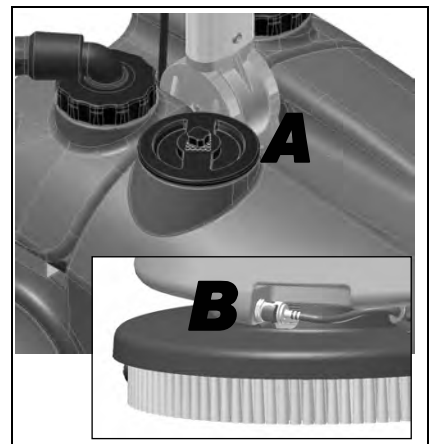
Riadičlá, ktoré sú z dôvodu balenia dodávané v zloženom stave, bude potrebné pripevniť do pracovnej polohy. Pri ich pripevňovaní postupujte nasledovne:

1. Nadvihnite riadičlá potiahnutím páky označenej šípkou smerom nahor.
2. Umiestnite stroj do pracovnej polohy.



7. NÁDRŽ NA ROZTOK

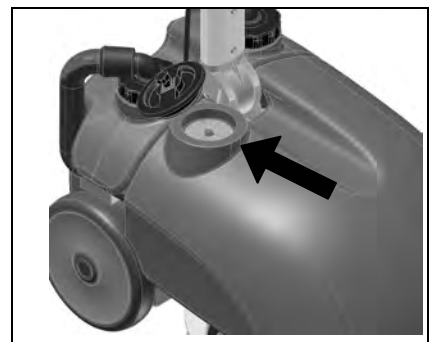
Pri každom naplnení nádrže na roztok úplne vyprázdňte zbernú nádrž. Skontrolujte, či je uzáver správne vložený do svojho uloženia (A). Skontrolujte správne pripojenie rýchlospojky (B).



8. ČISTIACI ROZTOK

Pri plnení nádrže na roztok postupujte nasledovne:

1. Skontrolujte, či je zberná nádrž prázdna.
 2. Skontrolujte, či je vypnutý hlavný vypínač.
 3. Odskrutkujte plniaci uzáver, ktorý sa nachádza v pravej zadnej časti stroja.
 4. Naplňte ju čistou vodou, s teplotou nepresahujúcou 50°C.
- Pridajte do nádrže tekutý čistiaci prostriedok v takej koncentrácii a takým postupom, ako je stanovené výrobcom čistiaceho prostriedku. Aby sa predišlo tvorbe nadmerného množstva peny, ktorá by poškodila motor vysávania, použite minimálne množstvo čistiaceho prostriedku.





PRÍPRAVA STROJA



UPOZORNENIE: Je možné používať kyslé alebo alkalické čistiace prostriedky pre údržbu s hodnotami pH v rozmedzí od 4 do 10, ktoré neobsahujú: oxidačné činidlá, chlór alebo bróm, formaldehyd, minerálne rozpúšťadlá.



UPOZORNENIE: Zakaždým používajte čistiace prostriedky, ktoré majú na štítku svojich nádob uvedené označenie ich použiteľnosti pre stroje na umývanie a osušovanie podláh. Nepoužívajte kyslé a alkalické výrobky ani rozpúšťadlá, ktorá neobsahujú uvedené označenie.
Vždy používajte čistiaci prostriedok so zníženou tvorbou peny. Aby sa bezpečne predišlo nadmernej tvorbe peny, pred začatím pracovnej činnosti nalejte do zbernej nádrže malé množstvo tekutého protipenového prostriedku. Nepoužívajte kyseliny v čistom stave.



UPOZORNENIE: Odporúča sa vždy používať ochranné rukavice, aby sa zabránilo vážnemu poraneniu rúk.

9. ZBERNÁ NÁDRŽ

Skontrolujte, či je nádrž na roztok prázdna, a v opačnom prípade ju úplne vyprázdňte.
Skontrolujte, či je zberná nádrž správne vložená do svojho uloženia a či sú rúrky správne zasunuté do kolien nádrže.
Skontrolujte, či sú riadne uzatvorené uzávery.



10. MONTÁŽ KEFY

Pri vkladaní kefy je potrebné:

1. Pripojiť stroj k zdroju napájania.
2. Umiestniť kefu pred teleso podstavca.
3. Nadvihnúť podstavec použitím riadidiel ako páky.
4. Umiestniť podstavec nad kefu.
5. Aktivovať páku sklonu riadidiel.
6. Stlačiť hlavné tlačidlo pre privedenie napájania do stroja.
7. Stlačiť prostredníctvom impulzov páky pre identifikáciu prítomnosti obsluhy kvôli zaradeniu kefy do podstavca.





PRACOVNÁ ČINNOSŤ

1. PRÍPRAVA NA PRACOVNÚ ČINNOSŤ

Pred zahájením pracovnej činnosti je potrebné vykonať niekoľko úkonov:

1. Skontrolujte, či sú nádrže správne vložené do ich uložení, a či sú pripojené.
2. Skontrolujte, či sa vypínače nachádzajú v polohe „0“, odpovedajúcej vypnutiu.
3. Pripojte zástrčku kábla do zásuvky.



UPOZORNENIE: Uistite sa, že je zásuvka elektrickej siete vybavená ochranným vodičom (alebo zemiacim vodičom).

UPOZORNENIE: Uistite sa, že napájacie napätie a frekvencia v elektrickej sieti odpovedajú požadovaným menovitým hodnotám stroja.

UPOZORNENIE: Uistite sa, že napájací kábel je



4. Vykonať úkony prípravy stroja.
5. Zaháňte pracovnú činnosť spustením páky ovládania stieračov.



4. Stlačte hlavný vypínač (1) a skontrolujte, či sa rozsvieti zelená kontrolka.
5. Stlačte vypínač vysávania (2)
6. Stlačte vypínač elektrického ventilu (3)

Stroj je tak plne pripravený na pracovnú činnosť a môže pracovať, až kým sa neminie čistiaci roztok. Kefy uvediete do činnosti ovládaním páky (4).



2. ZARIADENIE NA KONTROLU NAPLNENIA ZBERNEJ NÁDRŽE

Stroj je vybavený lopatkovým filtrom, ktorý zasiahne v prípade naplnenia zbernej nádrže a spôsobí uzatvorenie vysávacej rúrky.

V takom prípade je potrebné vypnúť stroj a vyprázdniť zbernú nádrž.



UPOZORNENIE: Pri vykonávaní tejto operácie je potrebné použiť rukavice, aby sa zabránilo kontaktu s nebezpečnými roztokmi.





PRACOVNÁ ČINNOSŤ

3. POJAZD

Pohon týchto strojov je zabezpečený prostredníctvom kefy, ktorá tým, že pracuje mierne naklonená, ťahá stroj smerom dopredu.



UPOZORNENIE: Uistite sa, že pohybujúca sa kefa nikdy nepríde do styku s napájacím káblom.



UPOZORNENIE: Pri presunoch dozadu, hoci aj malých, sa uistite, že je stierač podlahy zdvihnutý.





PO UKONČENÍ PRACOVNEJ ČINNOSTI

Po ukončení pracovnej činnosti a pred vykonaním akéhokoľvek druhu údržby vykonajte nasledovné úkony:

1. Vypnite vypínač elektrického ventilu (3).
2. Nadvihnite stierač podlahy prostredníctvom zadnej rukoväte.
3. Vypnite vypínač vysávania (2).
4. Vypnite hlavný vypínač (1).
5. Odpojte napájací kábel zo zásuvky elektrického rozvodu.
6. Premiestnite stroj na miesto určené pre vypustenie vody.
7. Odpojte vysávaciu rúrku.
8. Odpojte hák pre upevnenie zbernej nádrže, ktorý sa nachádza v zadnej časti stroja.
9. Odložte zbernú nádrž.
10. Vyprázdňte zbernú nádrž jej naklonením po odložení uzáverov.
11. Odmontujte kefu a vyčistite ju prúdom vody (ohľadne demontáže kefy si prečítajte následne uvedenú časť „DEMONTÁŽ KEFY“).



UPOZORNENIE: Pri vykonávaní tejto operácie je potrebné použiť rukavice, aby sa zabránilo kontaktu s nebezpečnými roztokmi.



KAŽDODENNÁ ÚDRŽBA

VYKONAJTE VŠETKY ÚKONY ÚDRŽBY V STANOVENOM PORADÍ

1. ČISTENIE ZBERNEJ NÁDRŽE

1. Skontrolujte, či je napájací kábel stroja vytiahnutý zo zásuvky elektrického rozvodu.
2. Odpojte vysávacie rúrky zo zbernej nádrže.
3. Odpojte hák pre upevnenie zbernej nádrže, ktorý sa nachádza v zadnej časti stroja.
4. Odložte zbernú nádrž.



UPOZORNENIE: Pri vykonávaní tejto operácie je potrebné použiť rukavice, aby sa zabránilo kontaktu s nebezpečnými roztokmi.



UPOZORNENIE: Skôr, ako začnete s akoukoľvek údržbou, odpojte napájací kábel stroja.

5. Otvorte nádrž odložením uzáverov.
6. Vyčistite filter pod tečúcou vodou.
7. Opláchnite nádrž a vyčistite ju prúdom vody.



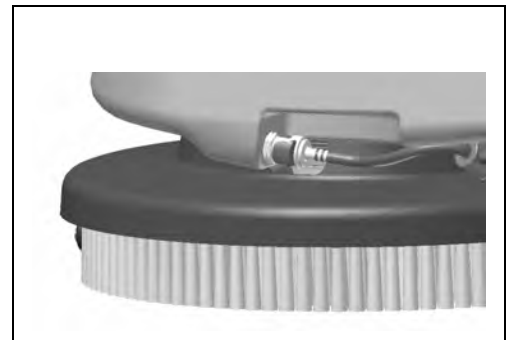
UPOZORNENIE: Pri vykonávaní tejto operácie je potrebné použiť rukavice, aby sa zabránilo kontaktu s nebezpečnými roztokmi.



2. VYPRÁZDNENIE NÁDRŽE NA ROZTOK

Pri vyprázdňovaní nádrže na roztok vykonajte nasledujúce úkony:

1. Vypnite vypínač elektrického ventilu.
2. Vypnite vypínač vysávania.
3. Vypnite hlavný vypínač.
4. Odpojte napájací kábel zo zásuvky elektrického rozvodu.
5. Odpojte rýchlospojku, ktorá sa nachádza v prednej časti nádrže na roztok.
6. Zaradte **súpravu rúrky na vypúšťanie roztoku Genie E** (súprava voliteľného príslušenstva).



UPOZORNENIE: Pri vykonávaní tejto operácie je potrebné použiť rukavice, aby sa zabránilo kontaktu s nebezpečnými roztokmi.



KAŽDODENNÁ ÚDRŽBA

3. ČISTENIE STIERAČA PODLAHY

Pre účinnejšie osušenie podlahy je potrebné, aby ste vždy skontrolovali, či sú gumené stierače podlahy čisté.

Na ich vyčistenie je potrebné:

1. Nadvihnúť stroj.
2. Dôkladne vyčistiť vnútro.
3. Dôkladne vyčistiť gumené stierače.



UPOZORNENIE: Pri vykonávaní tejto operácie je potrebné použiť rukavice, aby sa zabránilo kontaktu s nebezpečnými roztokmi.

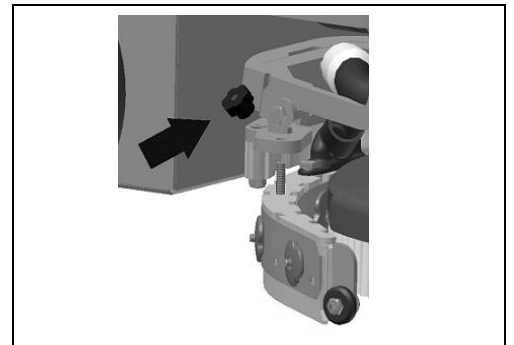


UPOZORNENIE: Skôr, ako začnete s akoukoľvek údržbou, odpojte napájací kábel stroja.

4. VÝMENA GÚM STIERAČA PODLAHY

Skontrolujte stav opotrebovania gumených stieračov podlahy a prípadne ich vymeňte. Na ich výmenu je potrebné:

1. Nadvihnúť stierač podlahy.
2. Odskrutkovať dve plastové matice.
3. Odmontovať stierač podlahy z držiaka.
4. Odmontovať rúrku z hrdla stierača, aby bolo možné stierač odložiť.



UPOZORNENIE: Pri vykonávaní tejto operácie je potrebné použiť rukavice, aby sa zabránilo kontaktu s nebezpečnými roztokmi.

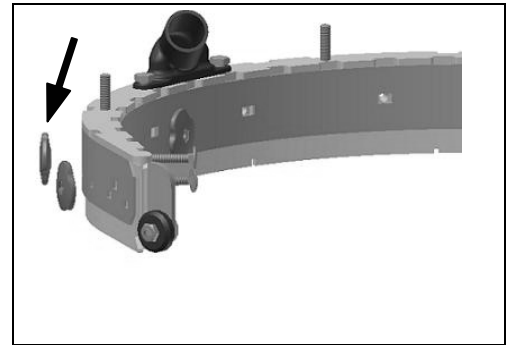


UPOZORNENIE: Skôr, ako začnete s akoukoľvek údržbou, odpojte napájací kábel stroja.



KAŽDODENNÁ ÚDRŽBA

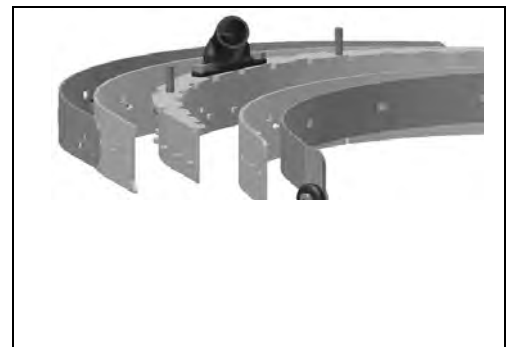
5. Odskrutkujte dve plastové matice na stierači, ktorými sú zaistené upínacie čepele na pritlačenie gúm a vyvlečte ich.
6. Odložte čepele na pritlačenie gúm.
7. Vymeňte gumičky.
8. Namontujte všetko naspäť, pričom postupujte podľa vyššie uvedených pokynov v opačnom poradí.



UPOZORNENIE: Pri vykonávaní tejto operácie je potrebné použiť rukavice, aby sa zabránilo kontaktu s nebezpečnými roztokmi.



UPOZORNENIE: Skôr, ako začnete s akoukoľvek údržbou, odpojte napájací kábel stroja.



5. DEMONTÁŽ KEFY

1. Nadvihnúť stierač podlahy.
2. Nadvihnite stroj, pričom použijete riadidlá ako páku a uložte ho zbernou nádržou na zem.
3. S podstavcom vo zdvihnutej polohe manuálne odmontujte kefu, jej otáčaním v smere hodinových ručičiek.



UPOZORNENIE: Počas tejto operácie sa uistite, že sa v blízkosti kefy nenachádzajú žiadne predmety ani osoby.



UPOZORNENIE: Skôr, ako začnete s akoukoľvek údržbou, odpojte napájací kábel stroja.





PRAVIDELNÁ ÚDRŽBA

1. ČISTENIE RÚRKY STIERAČA PODLAHY

Pravidelne, alebo v prípade nedostatočného vysávania, je potrebné skontrolovať, či rúrka stierača podlahy nie je upchatá. V prípade potreby ju vyčistíte, pričom postupujte nasledovne:

1. Odpojte napájací kábel stroja.
2. Odmontujte rúrku z nátrubku na stierači podlahy.
3. Odmontujte druhý koniec zo zbernej nádrže.
4. Umyte vnútro rúrky prúdom vody vpúšťanej z tej strany, z ktorej sa vkladá do nádrže.
5. Vykonajte spätnú montáž rúrky.

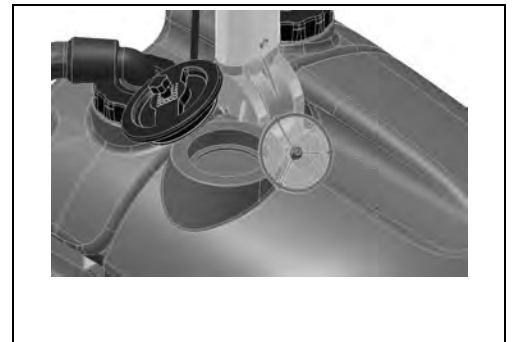


UPOZORNENIE: Neumývajte rúrku vedúcu z vysávača do uzáveru vysávania.

2. ČISTENIE FILTRA A NÁDRŽE NA ROZTOK

Pravidelné čistenie alebo čistenie v prípade nedostatočného vytekania vody je potrebné vykonať nasledovne:

1. Odpojte napájací kábel stroja od elektrického rozvodu.
 2. Odpojte vysávacie rúrky.
 3. Odmontujte poistný hák zbernej nádrže.
 4. Zložte zbernú nádrž.
 5. Odpojte rýchlospojku, aby ste zabránili jej poškodeniu.
 6. Zarádte **súpravu rúrky na vypúšťanie roztoku Genie E** (súprava voliteľného príslušenstva).
 7. Odskrutkujte uzáver nádrže na roztok.
-
8. Odložte filter a vyčistite ho.
 9. Opláchnite nádrž a vyčistite ju prúdom vody.
 10. Vykonajte spätnú montáž filtra a uzáveru.
 11. Odložte súpravu pre vypustenie a namontujte naspäť rýchlospojku.
 12. Namontujte späť zbernú nádrž.



UPOZORNENIE: Pri vykonávaní tejto operácie je potrebné použiť rukavice, aby sa zabránilo kontaktu s nebezpečnými roztokmi.



UPOZORNENIE: V prípade upchatia rýchlospojky, ktorá sa nachádza v prednej časti nádrže na roztok, sa obráťte na technika firmy **FIMAP**.



KONTROLA ČINNOSTI

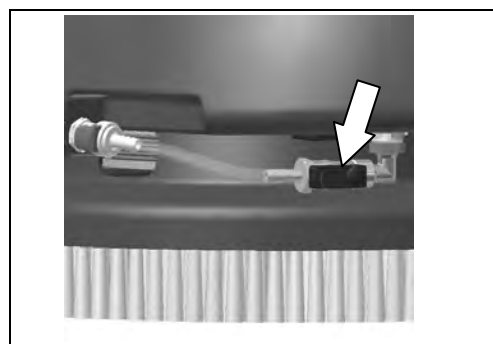
1. BEZPEČNOSŤ ELEKTRICKÉHO ROZVODU

Stroj je vybavený tepelným ističom s manuálnym zapínaním. Obnovenie činnosti motora pohonu kief sa vykonáva opätovným zapnutím tepelného ističa, umiestneného v zadnej časti riadidiel. Ak dochádza k opakovanému zablokovaniu stroja viackrát po sebe, je potrebné obrátiť sa na stredisko servisnej služby.



2. NEDOSTATOK VODY NA KEFÁCH

1. Skontrolujte správne vyčistenie filtra a nádrže s roztokom.
2. Skontrolujte, či je zapnutý vypínač elektrického ventilu.
3. Skontrolujte správne zasunutie rýchlospojky.
4. Skontrolujte nastavenie kohúta na výstup vody.
5. Skontrolujte, či je spustený odzdušňovací kolík, nachádzajúci sa na uzávere nádrže s roztokom.



3. STROJ RIADNE NEČISTÍ

1. Skontrolujte stav opotrebovania kief a prípadne ich vymeňte; kiefy je potrebné vymeniť, keď výška štetín dosiahne približne 15mm.

4. STIERAČ PODLAHY NEOSUŠUJE DOSTATOČNE

1. Skontrolujte, či sú gumy stierača podlahy čisté.
2. Skontrolujte, či sú vysávacie rúrky správne zasunuté do ich uložení v stierači podlahy.
3. Skontrolujte, či je čistý rozvádzač.
4. Vymeňte gumy, ak sú opotrebované.



5. NADMERNÁ TVORBA PENY

Skontrolujte, či bol použitý čistiaci prostriedok s obmedzenou tvorbou peny. Prípadne pridajte malé množstvo tekutého protipenového prípravku do zbernej nádrže.

Pamätajte na to, že pri menej znečistenej podlahe dochádza k väčšej tvorbe peny a v takom prípade je potrebné viac rozriediť čistiaci prostriedok.



VOĽBA A POUŽITIE KIEF

KEFA Z POLYPROPYLÉNU (PPL)

Používa sa na všetky druhy podláh a vyznačuje sa dobrou odolnosťou voči opotrebovaniu a teplej vode (len do 60 stupňov). PPL nie je hygroskopický, a preto si zachováva svoje vlastnosti aj počas činnosti na mokrom podklade.

UNÁŠACÍ KOTÚČ

Použitie unášacieho kotúča sa odporúča na lesklých povrchoch.

Existujú dva typy plastových unášacích kotúčov typu CENTER LOCK, vybavených centrálnym poistným systémom so západkou, ktoré umožňujú dokonale vystrediť abrazívne kotúče a držať ich uchytené bez rizika ich odpojenia:

1. vybavený sériou hrotov s kotvou, ktoré umožňujú zachytenie a unášanie abrazívneho kotúča počas pracovnej činnosti.
2. vybavený sériou zhlukov štetín, ktoré umožňujú zachytenie a unášanie abrazívneho kotúča počas pracovnej činnosti.

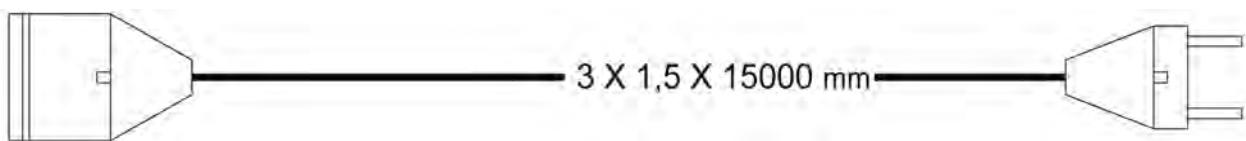
TABUĽKA PRE VOĽBU KIEF

Stroj	Počet kief°	Kód	Typ štetín	ØŠtetiny	Ø Kefa	Poznámky
GENIE E	1	421701	PPL	0.6	355	
		422213	Unášací kotúč – kotvy		355	
		422001	Unášací kotúč – štetiny	0.9	355	

ODPORÚČANÝ PREDLŽOVACÍ KÁBEL NAPÁJANIA

ZÁSTRČKA TYPU "SCHUKO" - VYROBENÁ TLAKOVÝM LIATÍM

ZÁSTRČKA TYPU "SCHUKO" - VYROBENÁ TLAKOVÝM LIATÍM





LIKVIDÁCIA STROJA

Stroj nechajte zlikvidovať v autorizovanom likvidačnom stredisku alebo v zbernom stredisku.

Pred likvidáciou stroja je potrebné odstrániť a oddeliť nasledovné materiály a odoslať ich do separovaného zberu v súlade s platnými predpismi o ochrane životného prostredia:

- kefa
- plst'
- elektrické a elektronické súčasti*

(* Hlavne kvôli likvidácii elektrických a elektronických súčastí sa obráťte na miestneho predajcu.





VYHLÁSENIE O ZHODE ES

Dolupodpísaný zástupca firmy:

FIMAP S.p.A.

Via Invalidi del Lavoro n.1

37050 Santa Maria di Zevio (VR)

vyhlasuje na vlastnú zodpovednosť, že výrobok

STROJ NA UMÝVANIE A OSUŠOVANIE PODLÁH mod. GENIE E

je v zhode s nariadeniami smerníc:

- 2006/42/ES: Smernica o strojných zariadeniach
- 2006/95/ES: Smernica o nízkom napätí.
- 2004/108/ES: Smernica o elektromagnetickej kompatibilite a následné úpravy.

Ďalej je v zhode s nasledovnými normami:

- EN 60335-1: Bezpečnosť elektrických zariadení pre použitie v domácnosti a pod. - Bezpečnosť. Časť 1: Základné pokyny.
- EN 60335-2-72: Bezpečnosť elektrických zariadení pre použitie v domácnosti a pod. Časť 2: Špeciálny pokyny pre automatické stroje na ošetrovanie podláh pre priemyselné a kolektívne použitie.
- EN 12100-1: Bezpečnosť strojného zariadenia - Základné pravidlá a základné princípy návrhu – Časť 1: Základná terminológia a metodológia.
- EN 12100-2: Bezpečnosť strojného zariadenia - Základné princípy, Základné princípy projektového návrhu – Časť 2: Technické princípy.
- EN 55014-1: Elektromagnetická kompatibilita - predpisy pre elektrospotrebiče, elektrické náradie a podobné zariadenia. Časť 1: Emisia - Norma pre skupinu výrobkov.
- EN 55014-2: Elektromagnetická kompatibilita - predpisy pre elektrospotrebiče, elektrické náradie a podobné zariadenia. Časť 2: Odolnosť - Norma pre skupinu výrobkov.
- EN 61000-3-2: Elektromagnetická kompatibilita (EMC) - Časť 3-2: Medzné hodnoty – Medzné hodnoty pre emisie harmonického prúdu (Zariadenia so vstupným prúdom ≤ 16 A na každú fázu).
- EN 61000-3-3: Elektromagnetická kompatibilita (EMC) - Časť 3-3: Medzné hodnoty – Obmedzenia fluktuácií napätia a kmitania v systémoch napájanie s nízkym napätím pre zariadenia s menovitým prúdom ≤ 16 A.
- EN 50366: Zariadenia pre použitie v domácnosti a pod.– Elektromagnetické polia – Metódy vyhodnocovania a merania.

Úschovou technickej dokumentácie je poverený pán Giancarlo Ruffo, via Cà Nova Zampieri, n.5 – 37057 San Giovanni Lupatoto (VR) - Taliansko.

Santa Maria di Zevio, 01/10/2010

FIMAP S.p.A.
Právny zástupca
Giancarlo Ruffo

FIMAP spa

Via Invalidi del Lavoro, 1 - 37050 S.Maria di Zevio (Verona) Taliansko

Tel. +39 045 6060411 r.a. - Fax +39 045 6060417 - E-mail: fimap@fimap.com - www.fimap.com